

ALUMINIJASTE TIRNICE

702 VAGA



Električna vlečna tirnica z jadrlnim vrvicom za valovne zavese, primerna za bivalne prostore, delovanje s funkcijo gibanja na dotik (ročno), stikalom ali radijskim oddajnikom, maks. dolžina pritrditve 12 m.



naključno

odeja
zid

maks. teža zavese

29 kg

Barve tirnic

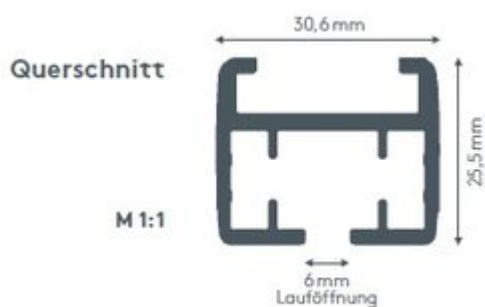
bela (RAL 9016)
siva (RAL 9006)
RAL posebna slika na
zahtevo (z doplačilom)

natakar

z električnim motorjem

ES - Izjava o skladnosti v skladu
z
NORM EN 13120:2014

Prečni prerez



Več informacij najdete na spletni strani leha.at
Na zahtevo so na voljo posebne izvedbe, povezane s projekti.
Vse vrednosti so specifikacije proizvajalca, možna so nihanja, povezana s proizvodnjo.
Stojalo 25.10.2024

