

ALUMINIJSKE TRAČNICE 701 DRIVE



Električna povlačna šina pogodna za stambene prostore, rad s funkcijom pokreta dodirom (ručno), prekidačem ili ručnim radio odašiljačem, maks. duljina sustava 12 m.



rassemblement

poplun
zid

maks. težina zavjese

60 kg

Boje tračnica

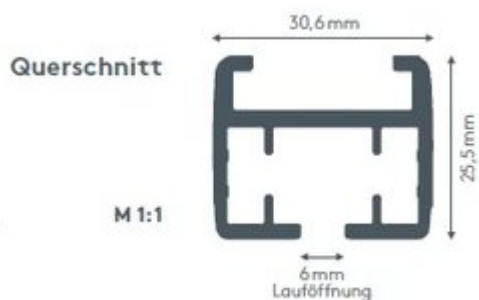
bijela (RAL 9016)
siva (RAL 9006)
RAL posebna slika na
zahtjev (uz nadoplatu)

konobar

pomoću elektromotora

EC - Izjava o sukladnosti u
skladu s
NORM EN 13120:2014

Poprečni pregled



Za više informacija pogledajte unutar leha.at
Specijalni dizajni vezani uz projekt dostupni na zahtjev.
Svi podatci su od proizvođača. Tehničke promjene su moguće.
Stanje 27.11.2024

