

HLINÍKOVÉ KOLEJNICE 701 DRIVE



Elektrická tažná lišta vhodná do obytných prostor, ovládání dotykovou pohybovou funkcí (ruka), spínačem nebo ručním rádiovým vysílačem, max. délka systému 12 m.



sdružování

pokryvka
zeď

max. hmotnost záclony

60 kg

Barvy kolejnic

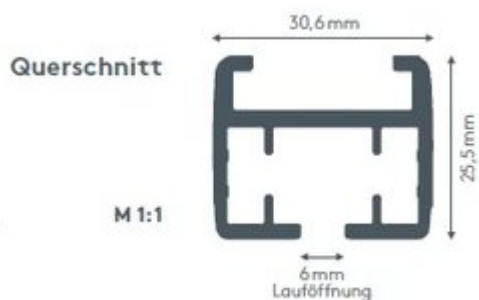
bílá (RAL 9016)
šedá (RAL 9006)
Speciální lakování RAL na
vyžádání (za příplatek)

číslník

pomocí elektromotoru

**ES - Prohlášení o shodě v
souladu s
NORM EN 13120:2014**

průřez



Další informace naleznete na stránkách leha.at
Speciální vzory související s projektem jsou k dispozici na vyžádání.
Všechny hodnoty jsou uvedeny výrobcem, jsou možné výkyvy související s výrobou.
Stojan 27.11.2024

