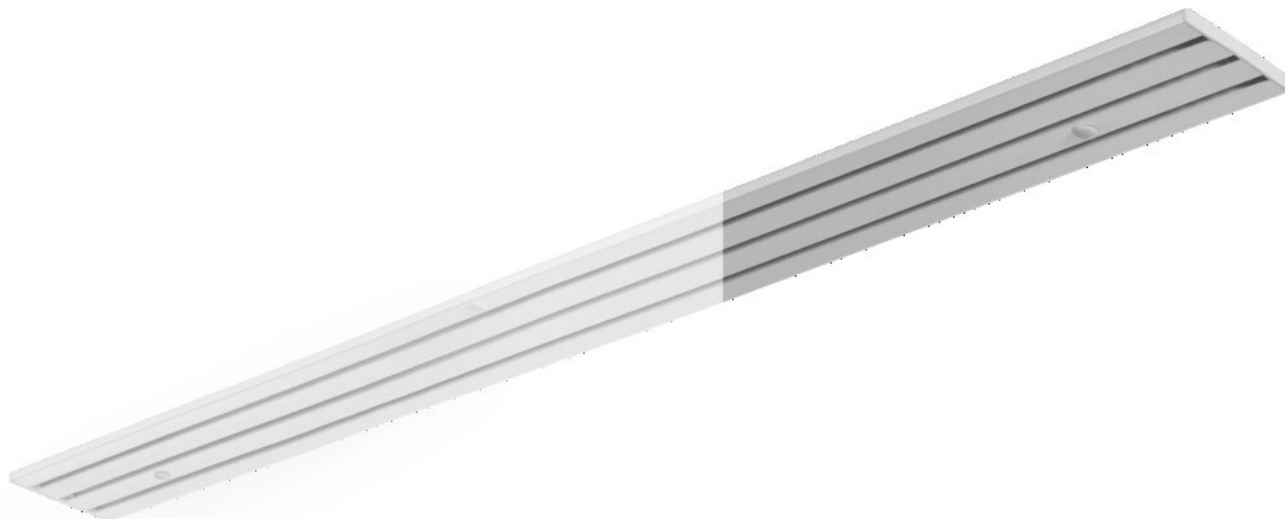


ALUSCHIENEN 734 NANO



Wendeschiene drei- oder vierläufig verwendbar



Montage

Decke

max. Vorhanggewicht

11 kg

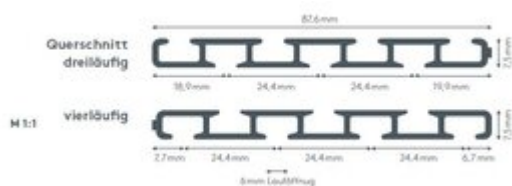
Schienenfarben

weiß (RAL 9016)
alu (annähernd passend zu
RAL 9023)
RAL-Sonderlackierung auf
Wunsch (gegen
Aufzahlung)

Biegeradius (Standard)

keine Biegung möglich

Querschnitt

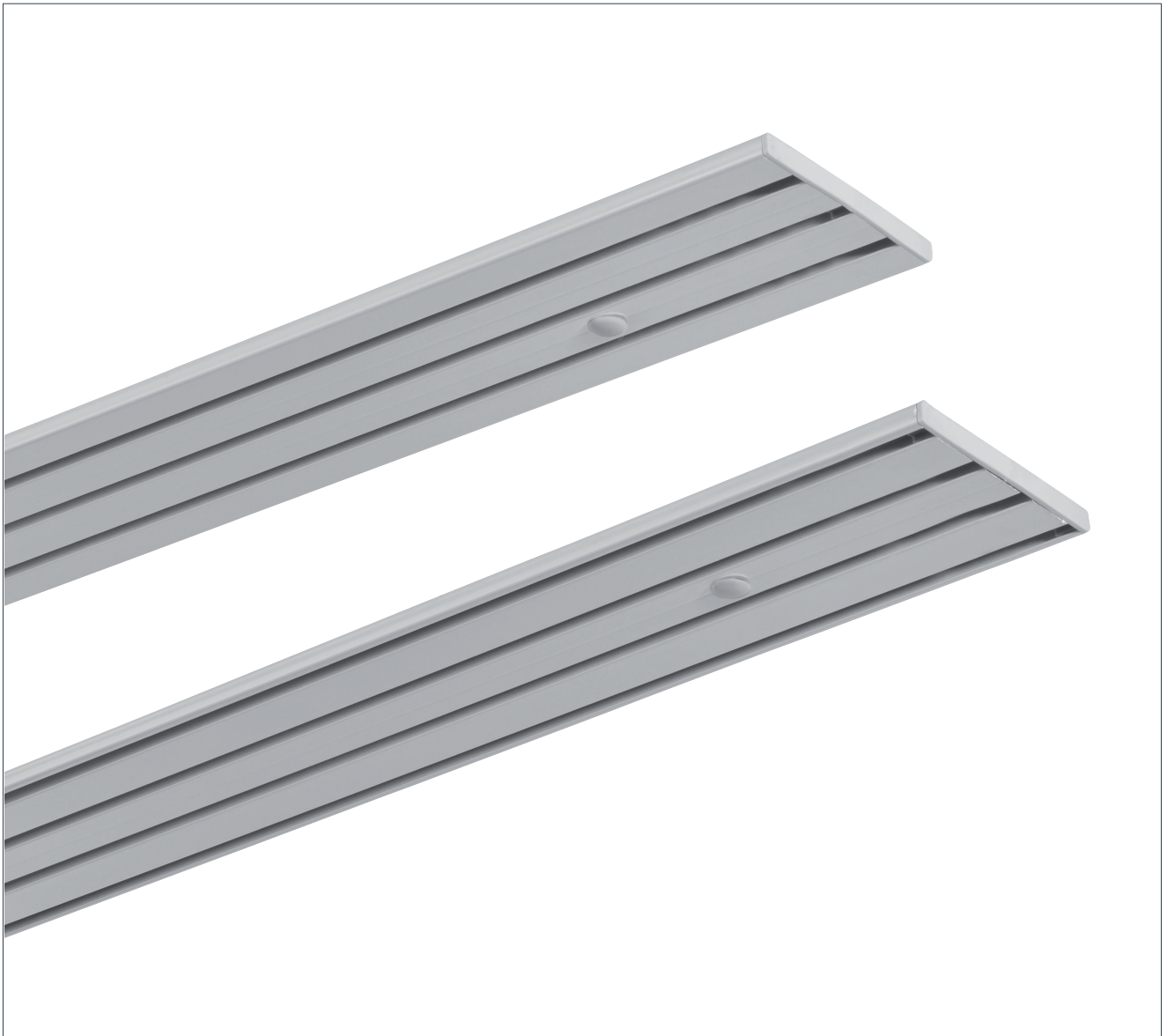


ALUSCHIENE



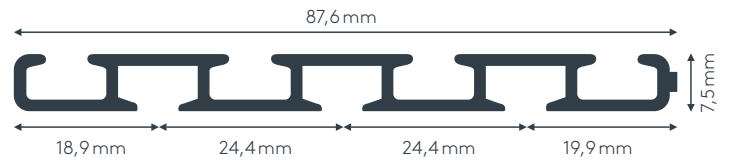
734 NANO

SCHLEUDERSCHIENE

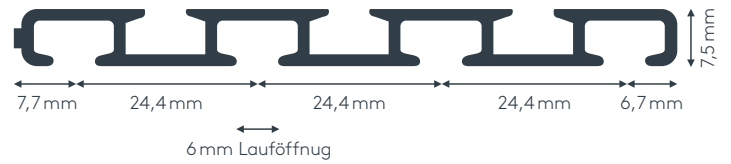


734 NANO SCHLEUDERSCHIENE

Querschnitt
dreiläufig



M 1:1 vierläufig



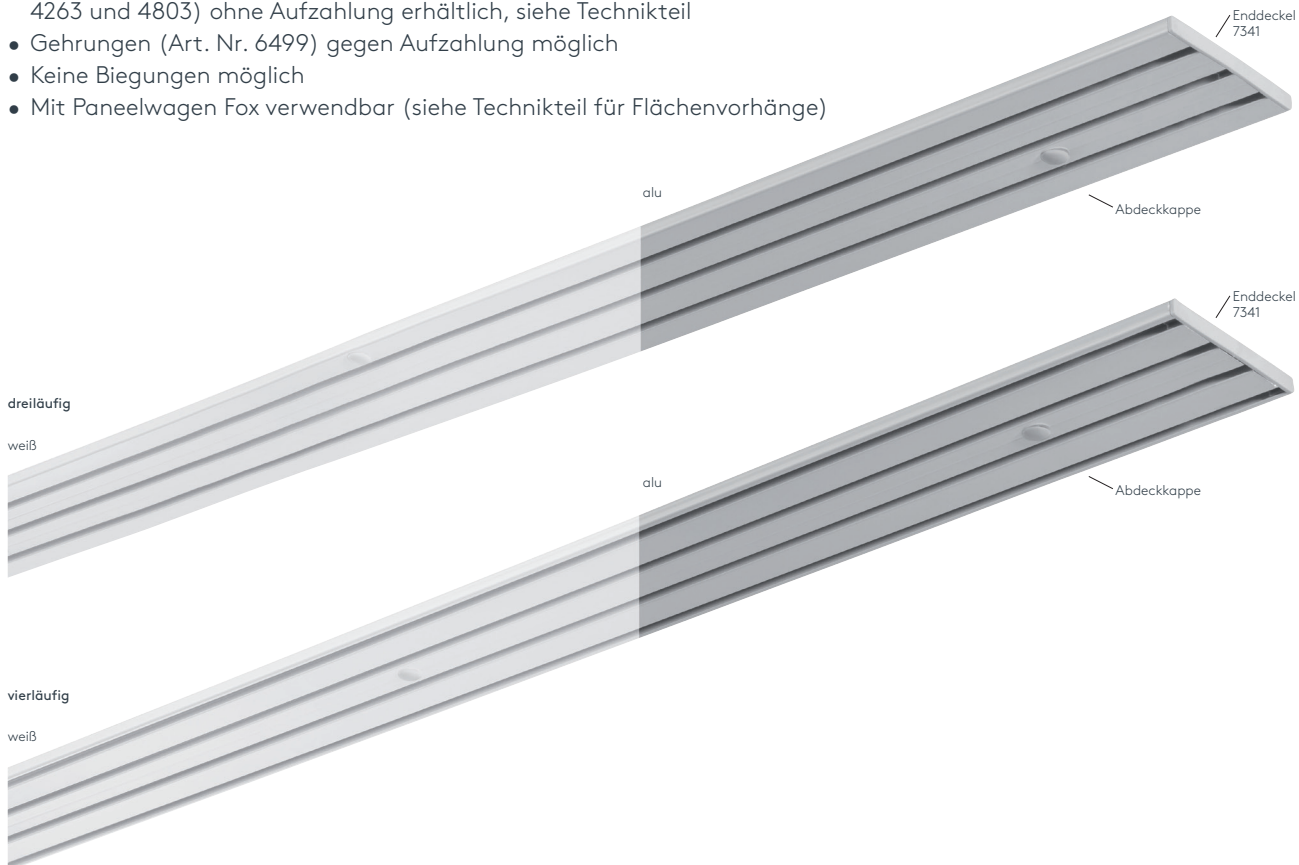
Produktmerkmale

- Superflache Schiene geeignet für leichte und mittelschwere Vorhänge bis max. 11 kg Vorhangsgesamtgewicht
- Montage nur an die Decke
- Wendeschiene drei- oder vierläufig, standardmäßig in weiß pulverbeschichtet RAL 9016 oder alu pulverbeschichtet (annähernd passend zu RAL 9023)
- Pulverbeschichtet in beliebiger RAL-Farbe (Art. Nr. ALU-RAL) gegen Aufzahlung
- Schienen über 6 m Länge werden mittig geteilt, abweichende Teilung auf Wunsch
- Standardzubehör:

Art. Nr. 734: bestehend aus Wendeschiene, Deckenmontagematerial (Art. Nr. 7123), Enddeckel (Art. Nr. 7341), ohne Gleiter und Feststeller – ohne Ausklinkung

Art. Nr. 734/3 und 734/4: bestehend aus Wendeschiene, Deckenmontagematerial (Art. Nr. 7123), Twist-Gleiter (Art. Nr. 4922), Zwischenfeststeller (Art. Nr. 4277), Ösenfeststeller (Art. Nr. 4722) und Enddeckel (Art. Nr. 7341) – Ausklinkung für Feststeller rechts, wenn nicht anders gewünscht

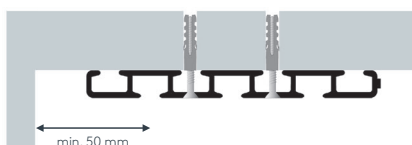
- Auf Wunsch mit Click-Gleitern (Art. Nr. 4822), Click-Gleitern mit drehbarer Öse (Art. Nr. 4828), X-Gleitern Teflon (Art. Nr. 4824), X-Gleitern Teflon mit drehbarer Öse (Art. Nr. 4825), Klixi-Drehgleitern (Art. Nr. 4826), Ösengleitern mit Kunststoffhaken (Art. Nr. 4263 und 4803) ohne Aufzahlung erhältlich, siehe Technikteil
- Gehrungen (Art. Nr. 6499) gegen Aufzahlung möglich
- Keine Biegungen möglich
- Mit Paneelwagen Fox verwendbar (siehe Technikteil für Flächenvorhänge)



dreiläufig:

- **Deckenmontage DM**

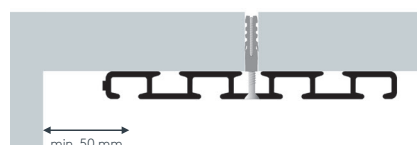
Schraube, Dübel und Abdeckkappe 7123



vierläufig:

- **Deckenmontage DM**

Schraube, Dübel und Abdeckkappe 7123


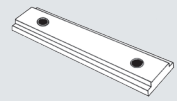
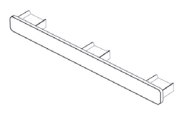


Montagelöcher sind versetzt vorgebohrt

Aufzählung Gehrung

Einzelteile

	Art. Nr.	Bezeichnung
 <p>Innengehrung Außengehrung</p>	6499	Gehrungsschnitt Innen- oder Außengehrung, Standard 90° jeder beliebige Winkel von 90–180° möglich (bitte Skizze beilegen) per Gehrung (zwei Schnitte)

	Art. Nr.	Bezeichnung
	734STG 734STGABG	Profil 734 NANO Aluminium, weiß oder alu ohne Ausklinkung, nicht vorgebohrt, ohne Zubehör Lagerlänge 6 m abgelängt nach Maß
	6496	Vorbohrung lt. Vorschlag in Preistabelle, abweichende Anzahl der Bohrlöcher auf Wunsch, ohne Montageset
	7122	Profilverbinder 734 NANO Kunststoff, weiß dreiläufig: vier Profilverbinder per Teilung vierläufig: drei Profilverbinder per Teilung
	7341	Enddeckel 734 NANO Kunststoff, weiß oder grau
o. Abb.	7123	Montageset 734 NANO Schraube, 5er Dübel und Abdeckkappe, weiß oder grau



SONNENSCHUTZ
UND VORHANGSCHIENEN
nach Maß