

DUETTI DU25PLV

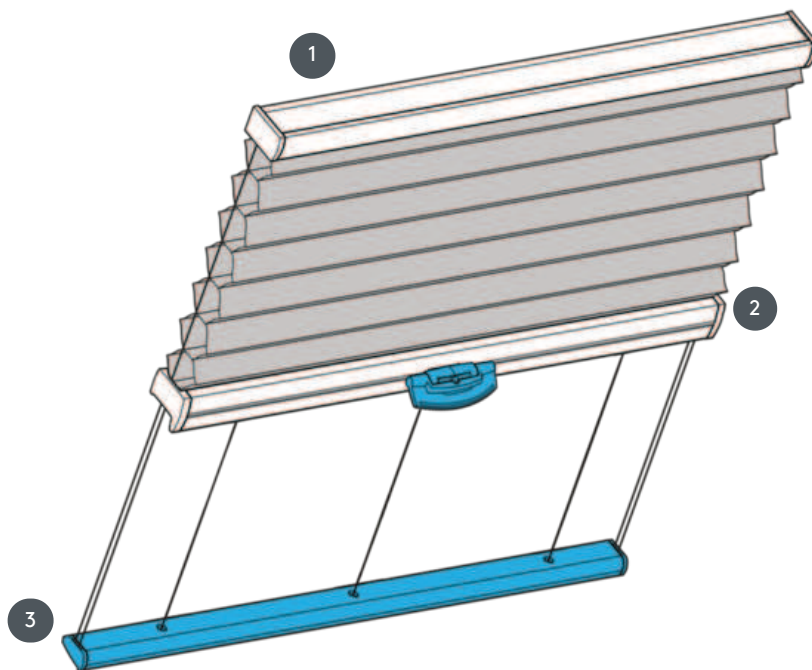


Duetti, rinforzati per un sistema a soffitto orizzontale o per una pendenza.

1 Guida superiore (fissa)

2 guida centrale azionabile con impugnatura in plastica FLEX

3 Guida inferiore (fissa)



tipo di montaggio

imbullonato o con profilo di montaggio

min. /massa massima

larghezza minima 15 cm/larghezza massima 150 cm

altezza minima 10 cm/altezza massima 350 cm

cameriere

mediante una maniglia in plastica sulla rotaia operativa

Una barra mobile è adatta per sistemi superiori

colore del tessuto

secondo l'ultima collezione