

Durchsicht stufenlos regulierbar, ähnlich einer Vertikaljalousie

freie Durchsicht nach draußen



Durchqueren der Anlage an jeder Stelle möglich



nach Wendung blickdicht



Behang teilweise geöffnet



Behang vollständig geöffnet



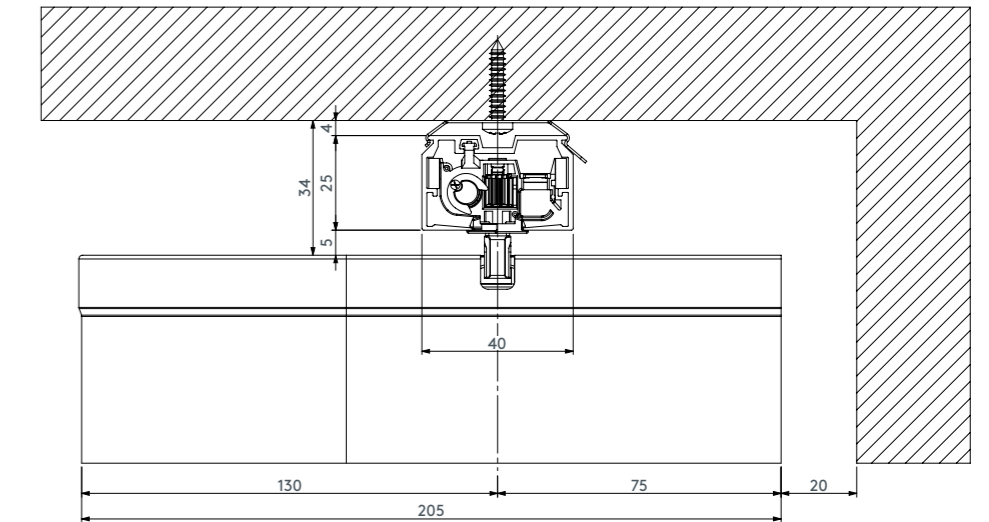
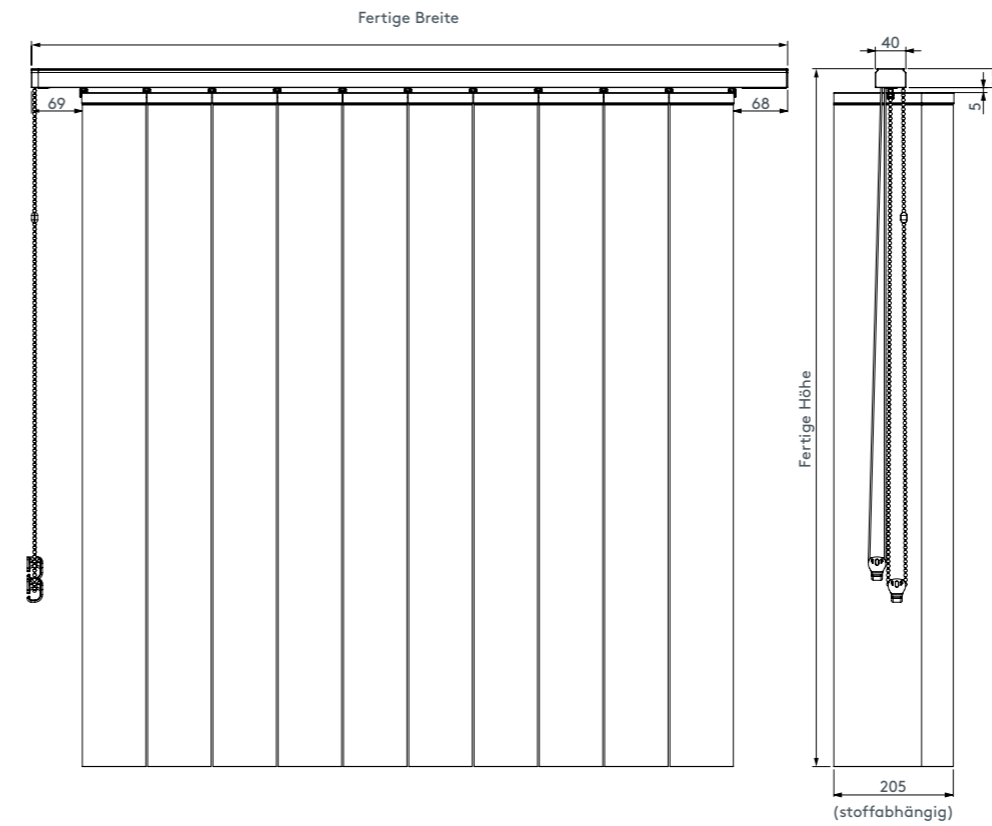
SOFTSHADE

DIE VORHANG-JALOUSIE



Abb. Stoff 1012 schwarz

Einbausituation



freie Durchsicht nach draußen



nach Wendung blickdicht



Paketbreiten

	Anlagenbreite in cm	100	120	140	160	180	200	220	240	260	280	300	320	340	360	380	400	420	440	460	480	500	520	540	560	580	600
zweiteilig	je Paket in cm	18	19	21	22	24	25	26	28	29	32	33	35	36	38	39	40	42	43	45	46	47	49	50	52	53	54
einteilig	Paketbreite (cm)	23	26	29	32	35	37	40	43	46	50	53	-	-	-	-	-	-	-	-	-	-	-	-	-	-	-

Bestellangaben bei Schnur- und Wendekettenbedienung

- Art. Nr. _____ VS010-S
- Fertige Breite _____ in cm
- Fertige Höhe _____ in cm
- Behangfarbe _____ laut aktueller Kollektion
- Schienenfarbe _____ weiß, alu, fenstergrau, schwarz oder RAL-Farbe (Aufzahlung)
- Bedienungsfarbe _____ weiß, grau oder schwarz
- Bedienungslänge _____ in cm
- Bedienungsseite _____ links oder rechts
- Stoffpaket _____ einteilig rechts, einteilig links, zweiteilig außen
- Montage _____ Decke oder Wand

EXTRAS GEGEN AUFZAHLUNG

- RAL-Beschichtung _____ Oberschiene und Wandträger

Bestellangaben bei Stabbedienung

- Art. Nr. _____ VS010-W
- Fertige Breite _____ in cm
- Fertige Höhe _____ in cm
- Behangfarbe _____ laut aktueller Kollektion
- Schienenfarbe _____ weiß, alu, fenstergrau, schwarz oder RAL-Farbe (Aufzahlung)
- Stabfarbe _____ weiß, grau oder schwarz
- Stablänge _____ in cm
- Bedienungsseite _____ links oder rechts
- Stoffpaket _____ einteilig rechts, einteilig links
- Montage _____ Decke oder Wand

EXTRAS GEGEN AUFZAHLUNG

- RAL-Beschichtung _____ Oberschiene und Wandträger