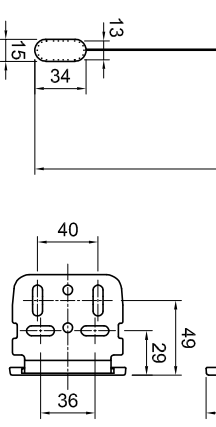
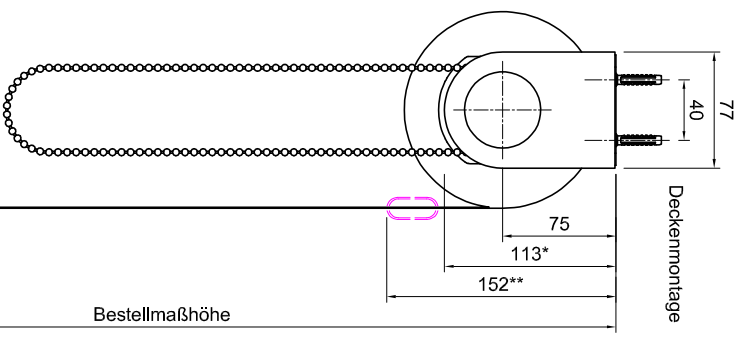
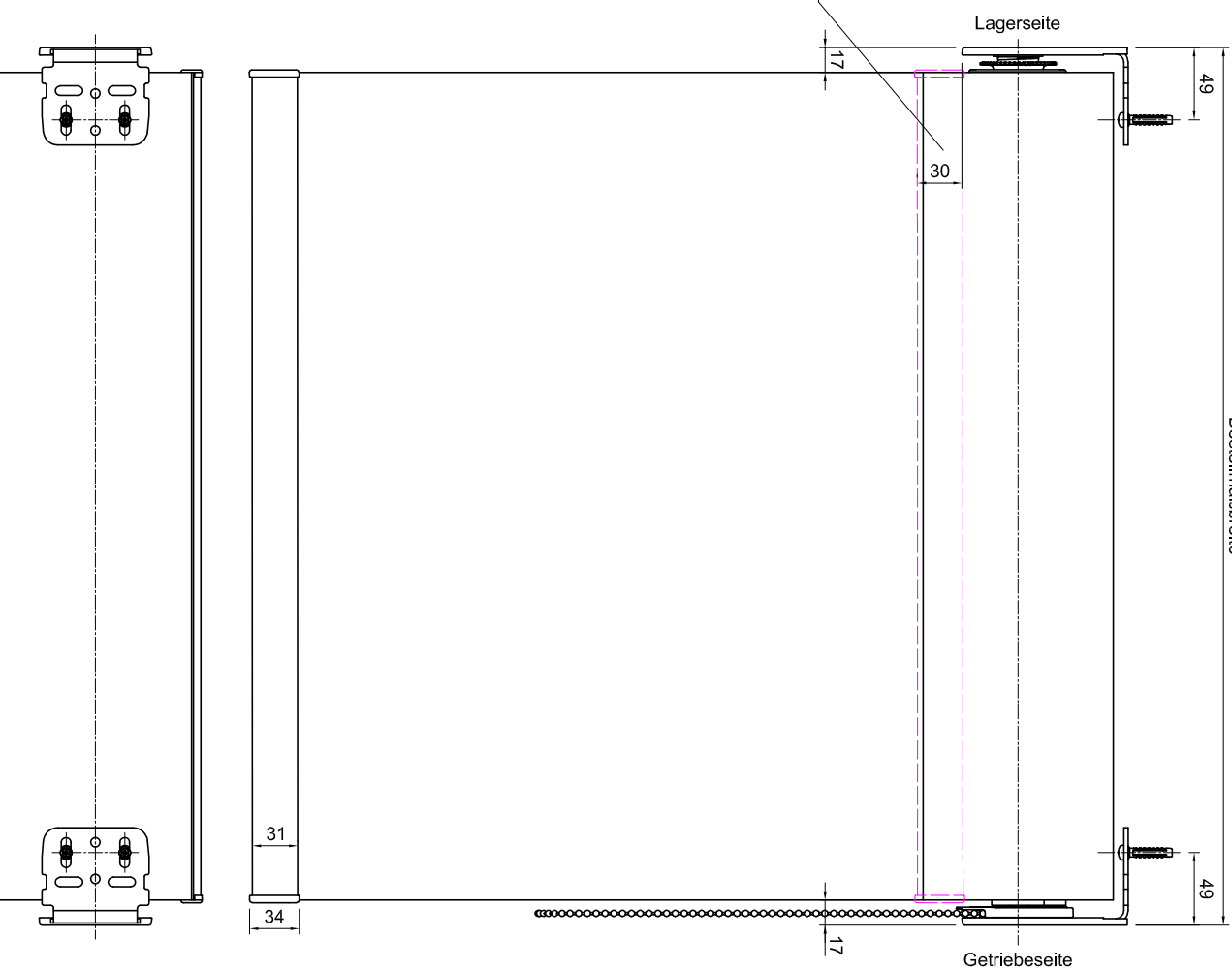



Bestellmaßbreite

Position Beschwerungsleiste ob  
abhängig vom Stoff bis zu 30 mm



\* Trägerlänge mit 93 mm und 113mm möglich  
\*\* Platzbedarf für Unterleiste variabel je nach Montageart und Stoff

**Hinweis:**  
Bei Anlagen mit Kettenzug muss die Norm EN 13120:2009+A1:2014 für Kindersicherheit beachtet werden

KKROL		Kunden Nr.	Auftrag Nr.
Titel:		Zeichner:	
Verteiler:		Maßstab:	Datum:
 <p>LEHA Vorhangschienen Werner Hanßen KG Aumühle 38, A-4075 Breitenfeld Tel.: +43 722 5861-0 Fax: +43 722 5861-15 e-mail: info@leha.at http://www.leha.at</p>			

**Maße in mm!!**

LEHA ist eine Marke der LEHA Group. Alle Rechte vorbehalten. Die Abbildung zeigt die Darstellung der Rollerblindenschiene. Die Abbildung zeigt die Darstellung der Rollerblindenschiene. Die Abbildung zeigt die Darstellung der Rollerblindenschiene.