

Bestellmaßbreite

Getriebeseite

Lagerseite

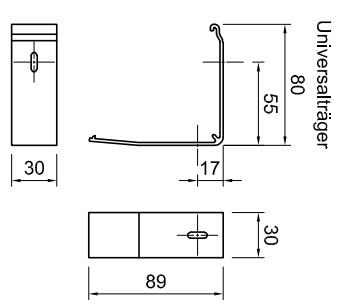
bis 1200mm Schienenlänge = 2 Bohrlöcher
 ab 1201mm bis 2200mm = 3 Bohrlöcher
 ab 2201mm bis 3200mm = 4 Bohrlöcher
 ab 3201mm bis 4200mm = 5 Bohrlöcher

Seitenführungsschiene



Deckenmontage

Wandmontage



Universalträger

Hinweis:
 Bei Anlagen mit Kettenzug muss die Norm
 EN 13120:2009+A1:2014 für Kindersicherheit
 beachtet werden

Maße in mm!!

Titel:		KAROL-L	
Verteiler:		Seitenführungsschiene 35 mm	
Maßstab:		Datum:	
Zeichner:		Auftrag Nr.:	
Kunden Nr.:		LEHA Vorhangschienen Werner Hanken KG Aumühle 38, A-4075 Breitenstein Tel.: +43 722 5861-0 Fax: +43 722 5861-15 e-mail: info@leha.at http://www.leha.at	

LEHA ist ein eingetragenes Warenzeichen der LEHA Vorhangschienen Werner Hanken KG. Alle Rechte vorbehalten. Die Abbildung zeigt die allgemeine Darstellung der Schiene. Die tatsächliche Ausführung kann von der Abbildung abweichen. Die Abbildung ist ohne Gewähr. Die Abbildung ist ohne Gewähr. Die Abbildung ist ohne Gewähr.