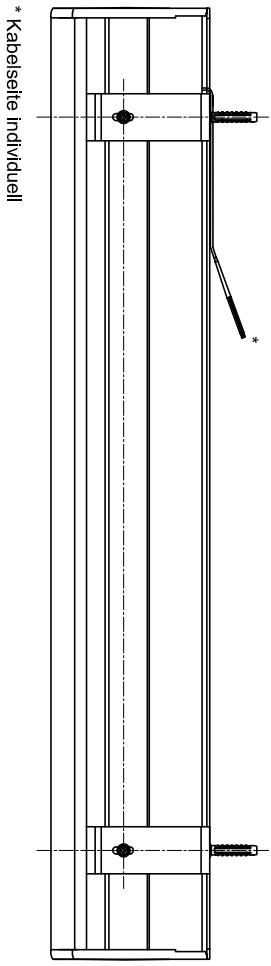
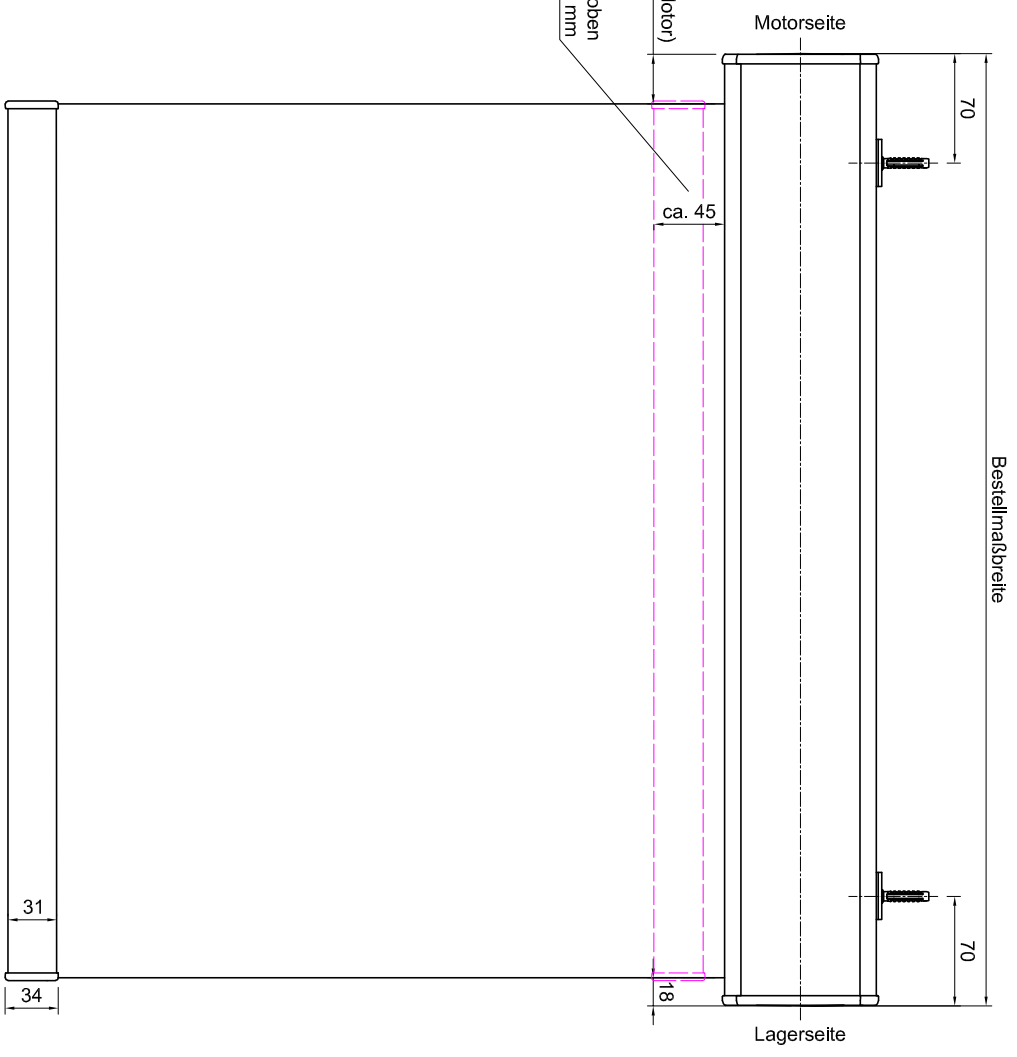


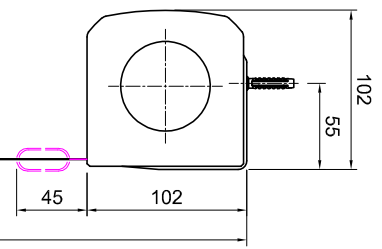
Position Beschwerungsleiste oben abhängig vom Stoff bis zu 45 mm

32 - 33 (abhängig vom Motor)

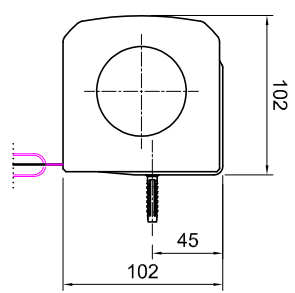


* Kabelseite individuell

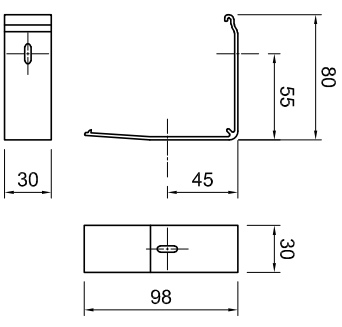
Deckenmontage



Wandmontage



Universaltträger



Anzahl der Universaltträger für das Kassettenprofil
 2 Träger bis 1199mm
 3 Träger 1200mm bis 2199mm
 4 Träger 2200mm bis 2999mm
 5 Träger 3000mm bis 3500mm

Maße in mm!!

Info:		LEHA Vorhangschienen Werner Hansch KG	
Vertrieb:		Aunruhe 38, A-4075 Breitenbach	
Info:		Tel.: +43 7272 5661-0 Fax: +43 7272 5661-15	
Info:		e-mail: info@leha.at http://www.leha.at/	
ELKAROL-L		Kunden-Nr.:	Auftrag-Nr.:
		Zeichner:	
		Maßstab:	Datum:

LEHA
 LEHA Vorhangschienen Werner Hansch KG
 Aunruhe 38, A-4075 Breitenbach
 Tel.: +43 7272 5661-0 Fax: +43 7272 5661-15
 e-mail: info@leha.at http://www.leha.at/

LEHA
 LEHA Vorhangschienen Werner Hansch KG
 Aunruhe 38, A-4075 Breitenbach
 Tel.: +43 7272 5661-0 Fax: +43 7272 5661-15
 e-mail: info@leha.at http://www.leha.at/