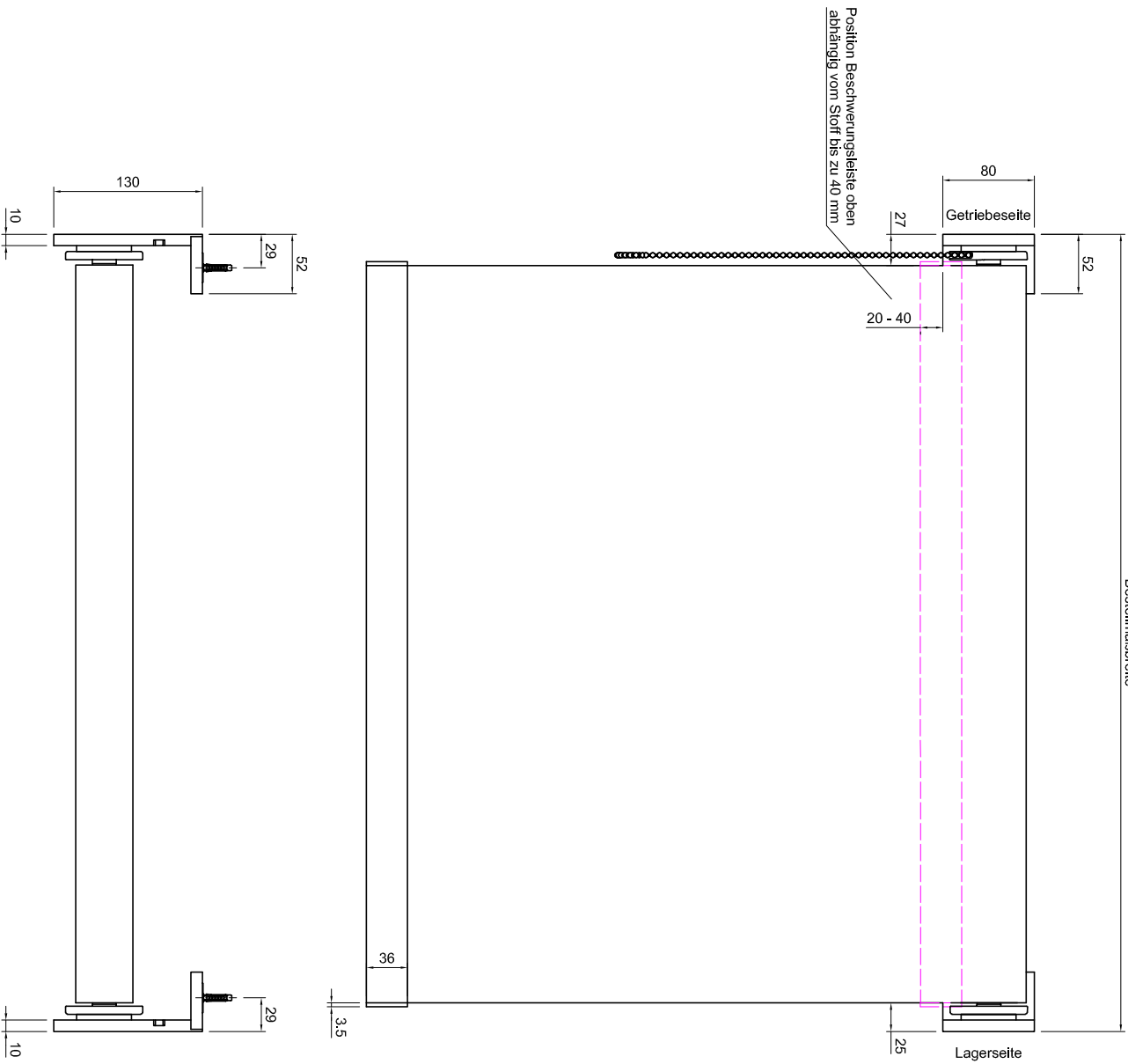
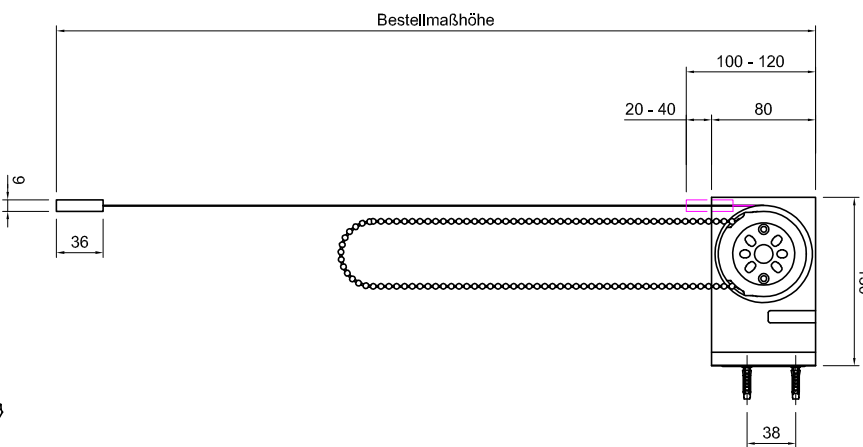


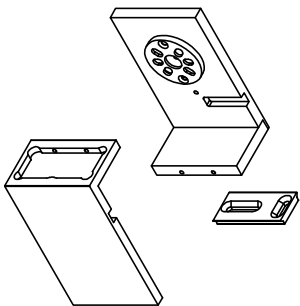
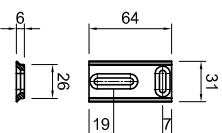
Bestellmaßbreite



Wandmontage



Montageplatte für Wandträger

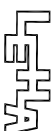


CUBUS-I  
Wandmontage

Kunden-Nr. Auftrag-Nr.  
Zeichner  
Maststab: Datum:

Info:

Vertrieb:



LEHA Vorhangschienen Werner Hansch KG  
Aumühle 389, A-4075 Breitenbach  
Tel.: +43 7272 5661-0 Fax: +43 7272 5661-15  
e-mail: info@leha.at http://www.leha.at/

Zielfläche: Dieser Planungsdokument ist unser geistiges Eigentum und darf nicht ohne schriftliche Genehmigung von LEHA kopiert, verbreitet oder in irgendeiner Weise öffentlich zugänglich gemacht werden.

**Hinweis:**

Bei Anlagen mit Kettenzug muss die Norm EN 13120:2009+A1:2014 für Kindersicherheit beachtet werden

**Maße in mm!!**