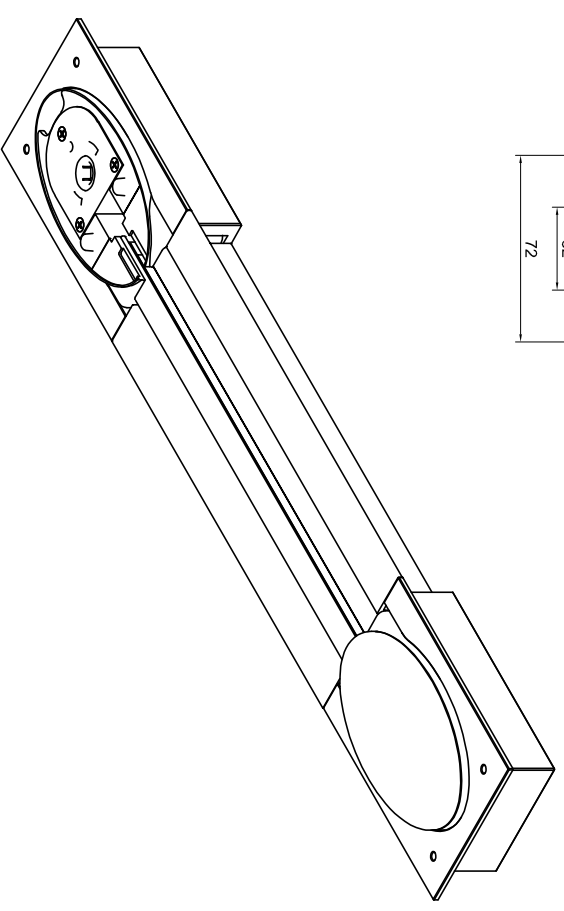
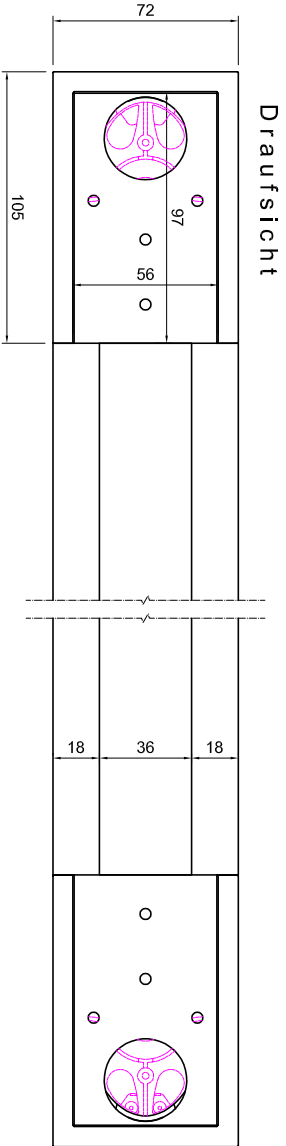
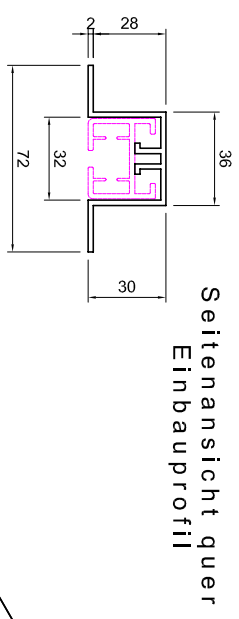
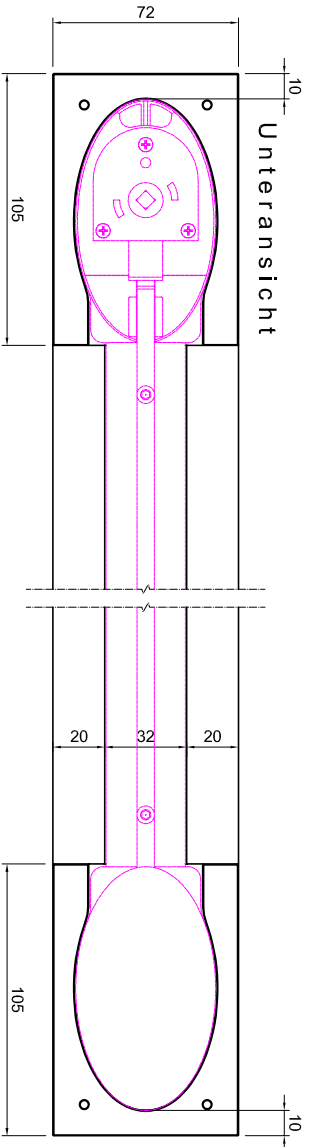
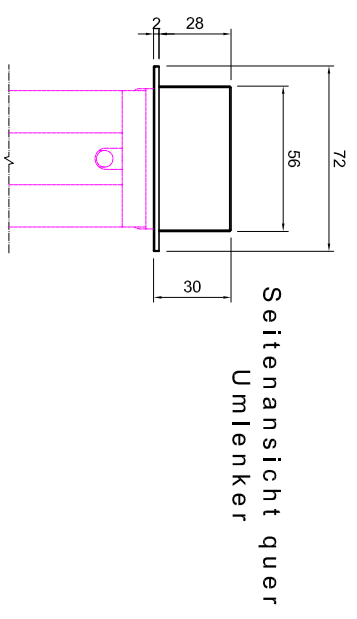
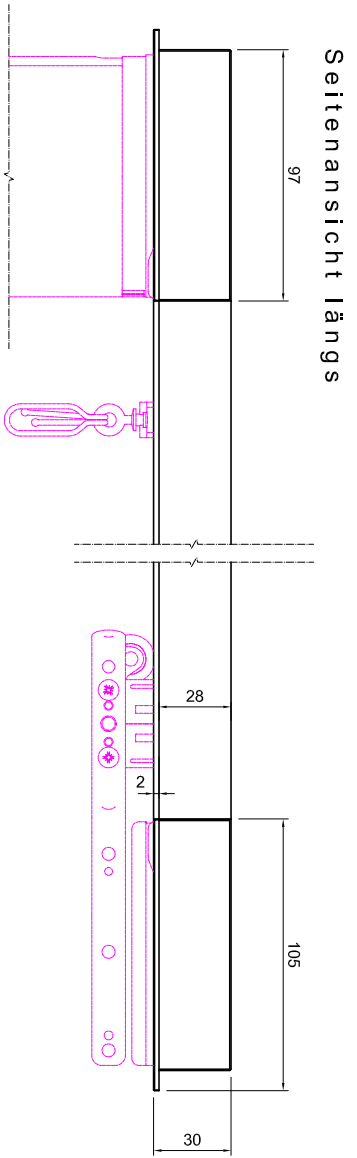


# Paket zweiteilig außen



<b>Modell Cover - 711; Paket zweiteilig für Elektrotzgschiene Modell DRIVE 701</b>		Kunden-Nr.:	Auftrag-Nr.:
Info: Vertrieb: <b>LEHA</b>		Zeichner:	
LEHA Vorhangschienen Werner Hantsch KG Aurnühle 389, A-4075 Breitenbach Tel.: +43 7272 5661-0 Fax: +43 7272 5661-15 e-mail: info@leha.at http://www.leha.at		Maßstab:	Datum:

Maße in mm!!

Zeichnung über Planung/Zeichnung/Projekt einer gelieferten Eigenmontage und unterliegt dem Urheberrecht. Sie darf ohne unsere schriftliche Zustimmung weder vervielfältigt noch Dritten zugänglich gemacht werden.