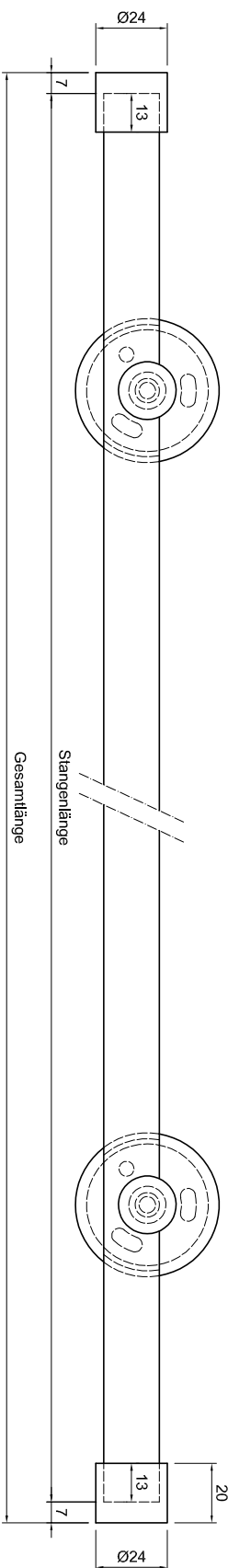
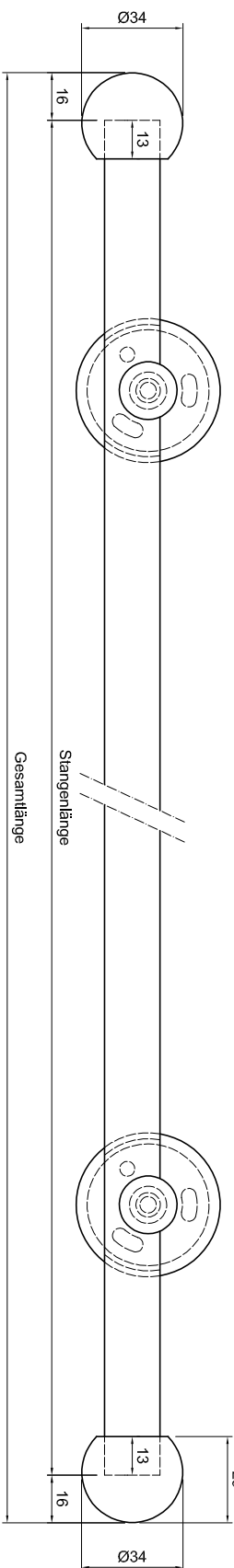


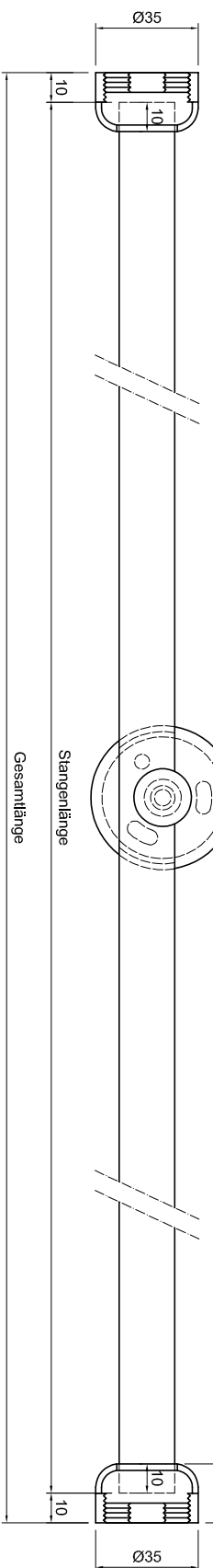
Schleuderschiene Modell ROUND 465  
mit Endstück Modell "KAPPE" beidseitig



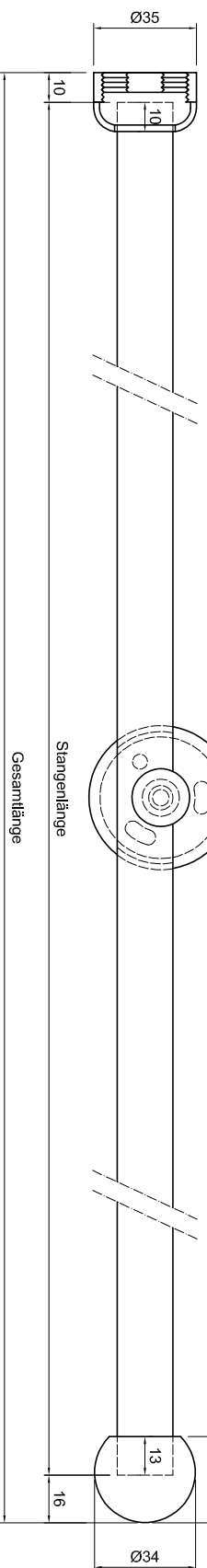
Schleuderschiene Modell ROUND 465  
mit Endstück Modell "KUGEL" beidseitig



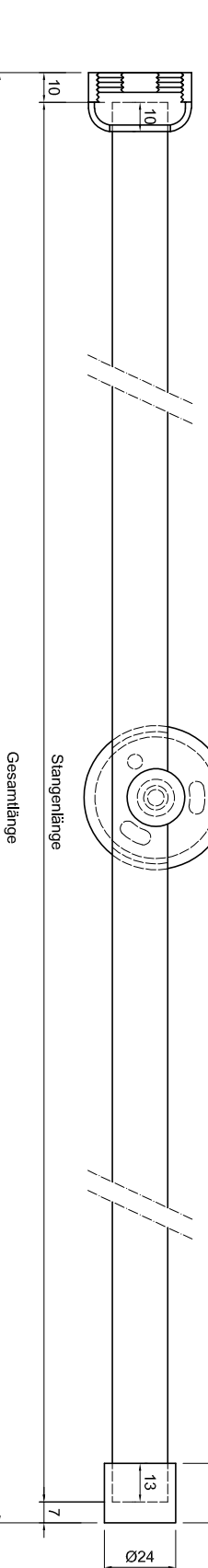
Schleuderschiene Modell ROUND 465  
mit Wandlager beidseitig



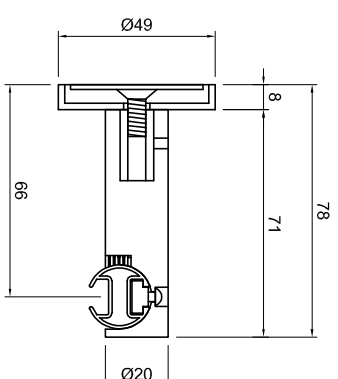
Schleuderschiene Modell ROUND 465  
mit Wandlager eiseitig und Endstück Modell "KUGEL"



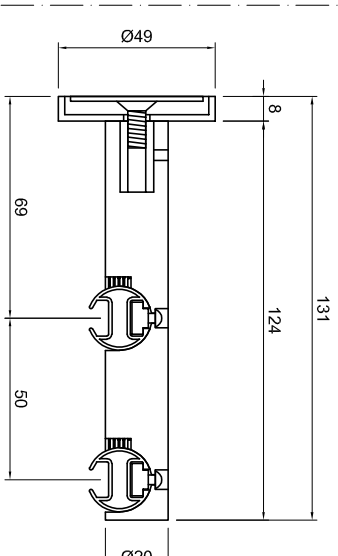
Schleuderschiene Modell ROUND 465  
mit Wandlager eiseitig und Endstück Modell "KAPPE"



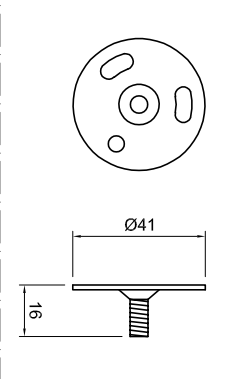
Wandträger einläufig  
für Modell ROUND 465



Wandträger zweiläufig  
für Modell ROUND 465



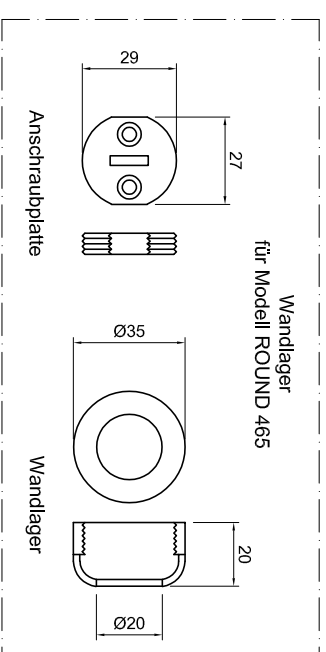
Anschraubplatte für Wandträger



Anzahl der Träger:

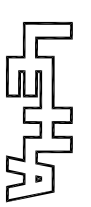
- bis 1799 mm ..... 2 Stk. Träger
- von 1800 mm bis 3599 mm ..... 3 Stk. Träger
- von 3600 mm bis 5199 mm ..... 4 Stk. Träger
- von 5200 mm bis 6000 mm ..... 5 Stk. Träger

Wandlager  
für Modell ROUND 465



Modell Round 465 1 Ifg. und 2 Ifg.  
für Wandmontage

Info:	Kunden Nr.:	Auftrag Nr.:
	Zeichner:	
Vertrieber:	Maßstab:	Datum:



LEHA Vorhangschienen Werner Hanisch KG  
Aurnühle 38, A-4075 Breitenbach  
Tel.: +43 7272 5661-0 Fax: +43 7272 5661-15  
e-mail: info@lehna.at http://www.lehna.at

**Maße in mm!**

ACHTUNG: Diese Planung/Zeichnung ist unser geistiges Eigentum und unterliegt dem Urheberrecht. Sie darf ohne unsere vorherige schriftliche Zustimmung weder ververvielt noch Dritten zugänglich gemacht werden!