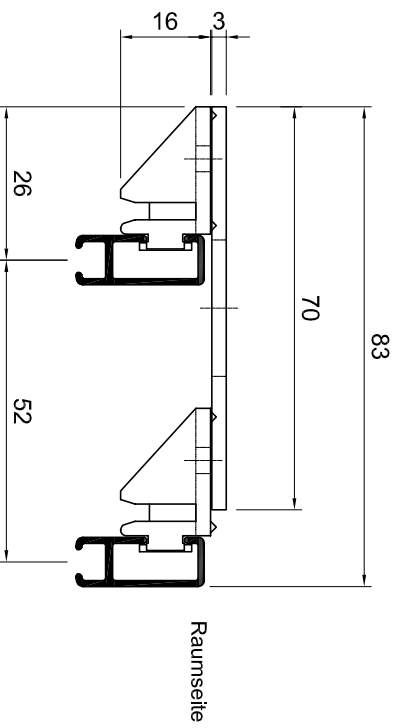
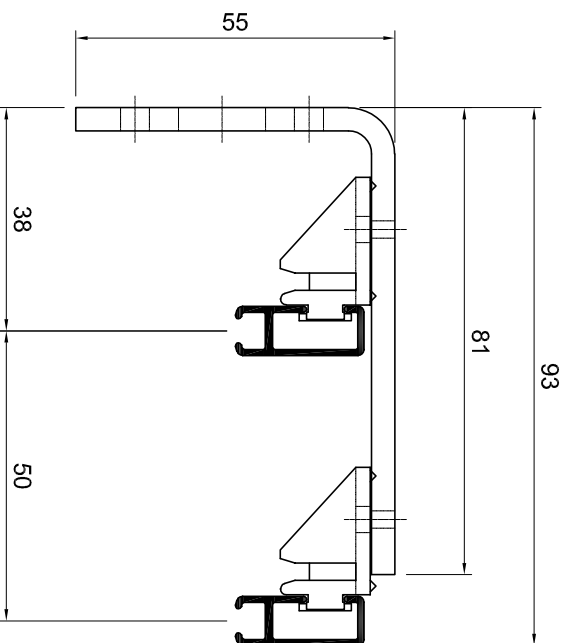


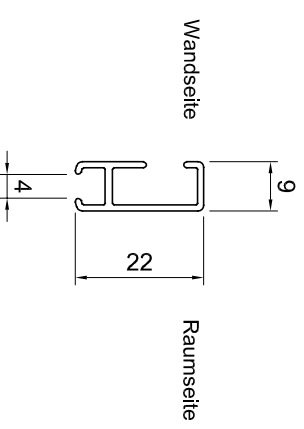
Deckenmontage DZ Träger: 4081/D



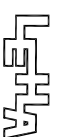
Wandmontage WZ Träger: 4143/8 und 2 x 4081



Detail Schiene Modell BASIC 417



Maße in mm!!

Modell Basic 417 2 ffg. für Decken- und Wandmontage		Kunden-Nr.:	Auftrag-Nr.:
Info: Vertrieb:		Zeichner:	
		Maßstab:	Datum:
 LEHA Vorhangschiene Wiener Hanssch KG Aurnöthle 38, A-4075 Breitenbach Tel.: +43 7272 5661-0 Fax: +43 7272 5661-15 e-mail: info@leha.at http://www.leha.at/			
<small>LEHA ist ein eingetragenes Warenzeichen der LEHA Vorhangschiene Wiener Hanssch KG. Alle Rechte vorbehalten. Die Abbildung zeigt die grundsätzliche Ausführung. Die Ausführung kann ohne weiteres von der LEHA Vorhangschiene Wiener Hanssch KG abweichen. Die Abbildung zeigt die grundsätzliche Ausführung. Die Ausführung kann ohne weiteres von der LEHA Vorhangschiene Wiener Hanssch KG abweichen.</small>			