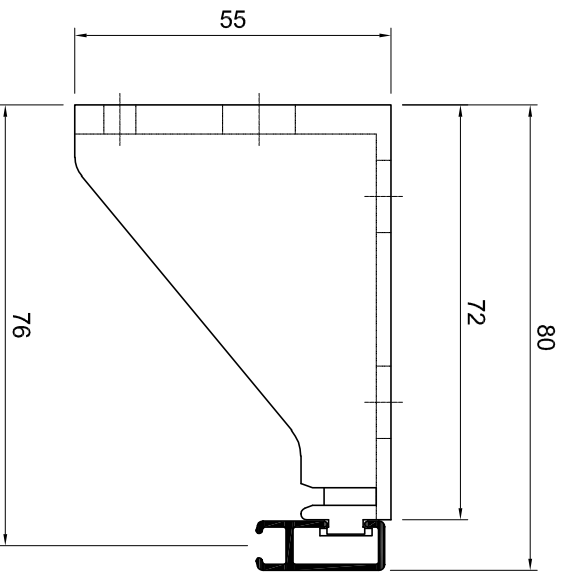
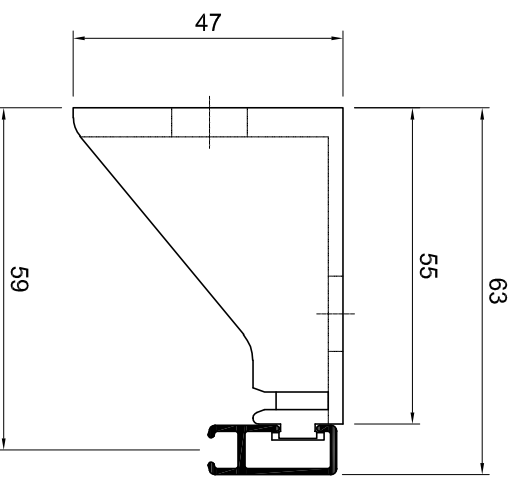


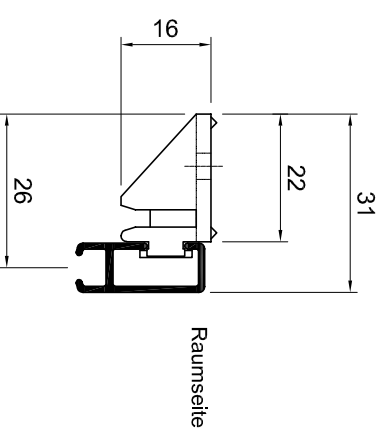
Wandmontage WN
Träger: 4085



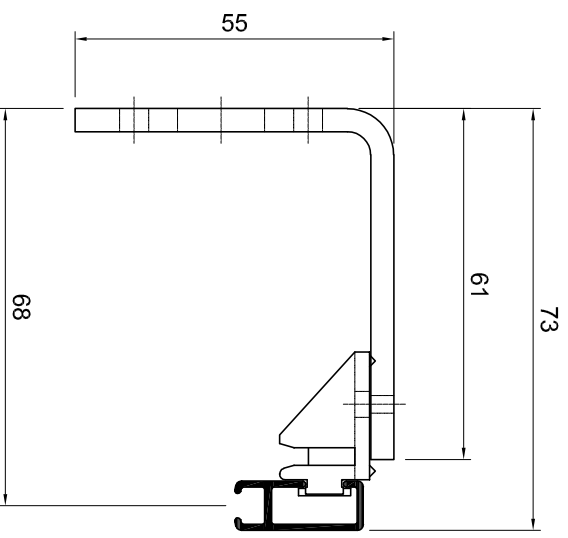
Wandmontage WL
Träger: 4084



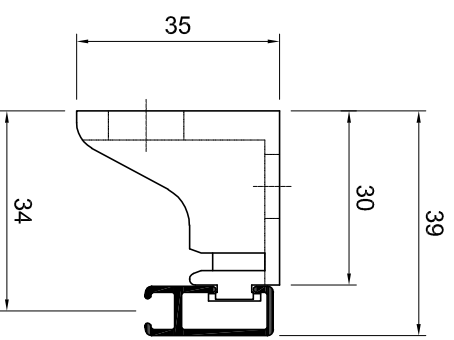
Deckenmontage DK
Träger: 4081



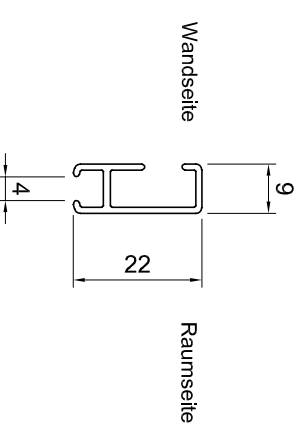
Wandmontage WM
Träger: 4143/6 und 4081



Wandmontage WK
Träger: 4082



Detail Schiene Modell BASIC 417



Maße in mm!!

Modell Basic 417 1 ffg.
für Decken- und Wandmontage

Kunden-Nr. Auftrags-Nr.
Zeichner: Datum:

Maßstab:

Info: **LEHA**
Vertrieb: **LEHA**
LEHA Vorhangschiene Werner Hansch KG
Aumühle 38, A-4075 Breitenbach
Tel.: +43 7272 5661-0 Fax: +43 7272 5661-15
e-mail: info@leha.at http://www.leha.at

Kürzliche über Planung/Zeichnung/Objekt über geliftiges Eigentum und alle Rechte dem Urheber vorbehalten. Sie darf ohne unsere vorherige schriftliche Zustimmung weder vervielfältigt noch Dritten zugänglich gemacht werden.