

DUETTE DU25DV

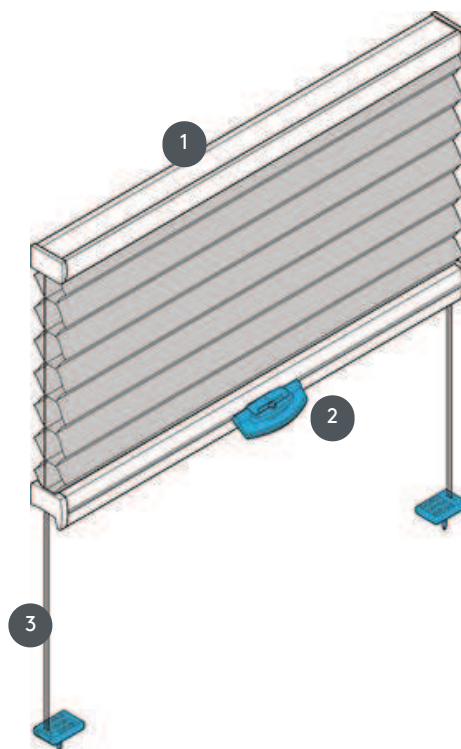


Duette DV per lucernario con fili di tensione e una maniglia.
L'impianto può essere montato anche capovolto, cioè la tenda si chiude dall'alto verso il basso.

1 Guida superiore (fissa)

2 Maniglia in plastica FLEX

3 Filo di tensione



Tipo di montaggio

avvitato

misure minime/massime

larghezza minima 15 cm /
larghezza massima 120 cm

altezza minima 10 cm /
altezza massima 150 cm

superficie massima 1,8 m²

Funzionamento

Guida di comando con
maniglia in plastica (Flex)

Colore del tessuto

secondo la collezione attuale