

# PLISSETTATE PL20PLVDR2

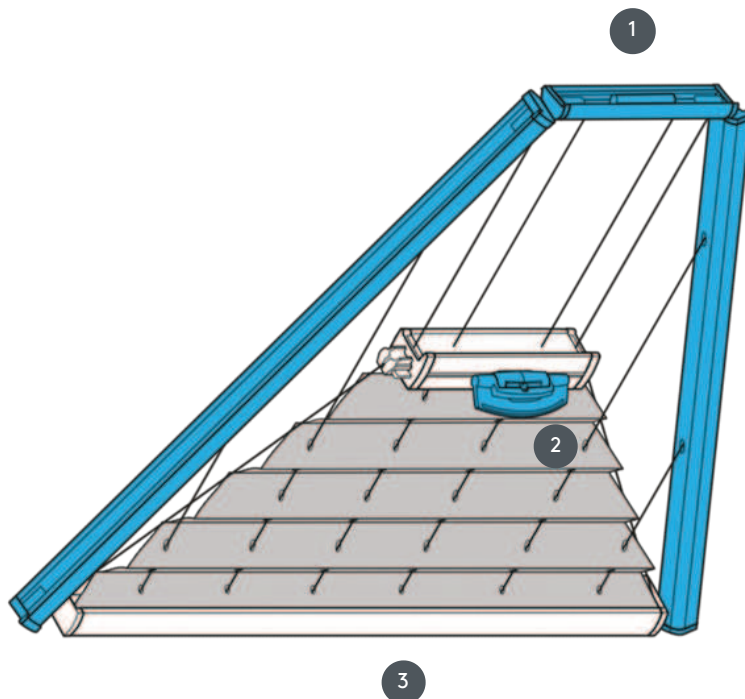


Tenda plissettata tipo PLVDR2 per impianto a soffitto triangolare con comando a maniglia. Fili di tensione fissi, distanza circa 20 cm. L'impianto può essere montato anche a testa in giù, cioè il telo si chiude dall'alto verso il basso.

1 Guida superiore fissa (min. 11,6 cm)

2 Manico in plastica FLEX, pieghevole

3 Guida inferiore fissa



## tipo di montaggio

imbullonato o con profilo di montaggio

## min. /massa massima

larghezza minima 15 cm/larghezza massima 150 cm

altezza minima 10 cm/altezza massima 250 cm

## cameriere

tramite una maniglia di comando (se non raggiungibile a mano, utilizzando l'asta di comando)

## colore del tessuto

secondo l'ultima collezione