

PLISSETTATE PL20PLVT1

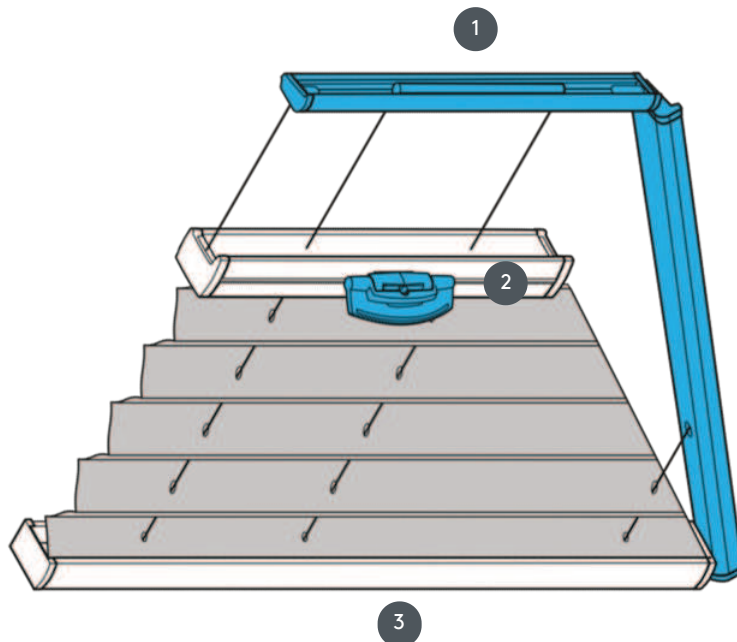


Tenda plissettata tipo PLVT1 per impianto a soffitto trapezoidale con comando a maniglia. Fili di tensione fissi, distanza circa 20 cm. L'impianto può essere montato anche a testa in giù, cioè il telo si chiude dall'alto verso il basso.

① Guida superiore fissa (min. 11,6 cm)

② Manico in plastica FLEX, pieghevole

③ Guida inferiore fissa



tipo di montaggio

imbullonato o con profilo di montaggio

min. /massa massima

larghezza minima 15 cm/larghezza massima 150 cm

altezza minima 10 cm/altezza massima 250 cm

cameriere

tramite una maniglia di comando (se non raggiungibile a mano, utilizzando l'asta di comando)

colore del tessuto

secondo l'ultima collezione