

PLISSETTATE PL20SVT1

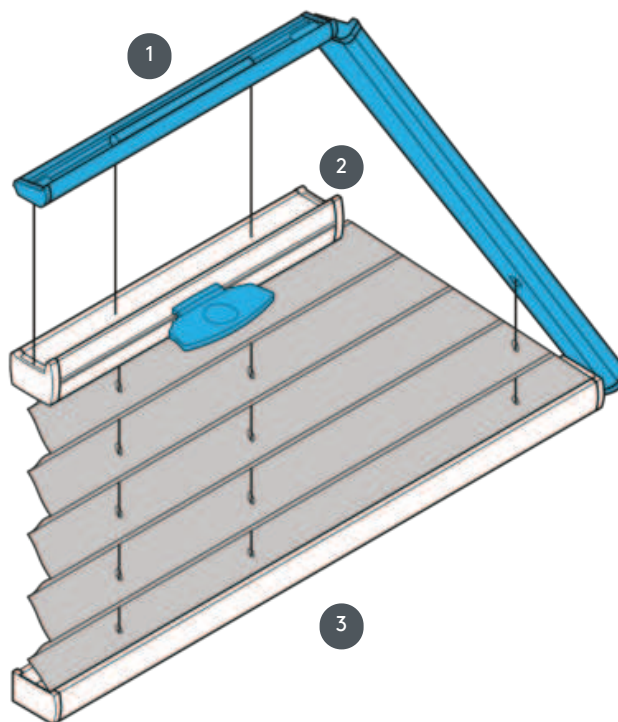


Plissé tipo SVT1, con comando a maniglia. Le corde di tensione sono fisse – l'installazione può essere montata anche capovolta (la tenda si chiude dall'alto verso il basso).

1 Guida superiore fissa (min. 11,6 cm)

2 Binario operativo con maniglia (impugnatura in metallo standard EOS o impugnatura in metallo FUSION, impugnatura in plastica FLEX su richiesta)

3 Guida inferiore fissa



tipo di montaggio

avvitato

min. / massa massima

linea di base minima 40 cm/linea di base massima 150 cm

altezza minima 10 cm/altezza massima 250 cm

superficie massima 5,0 m²

cameriere

utilizzo delle maniglie sulle guide operative

colore del tessuto

secondo l'ultima collezione