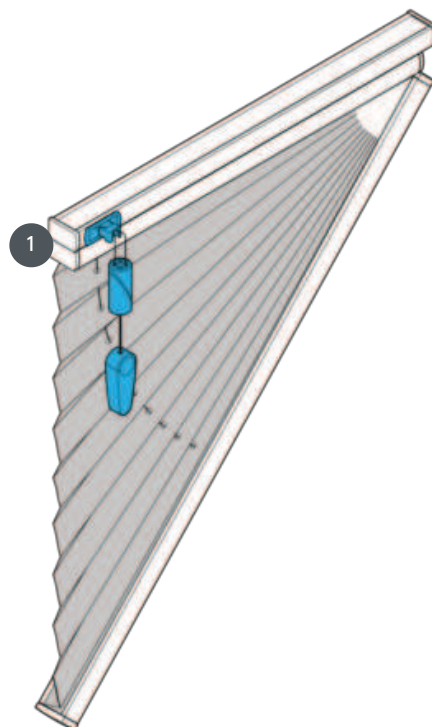


PLISSETTATE PL20GFSU



Plissé tipo GFSU, a sospensione con comando a corda e freno corda con angolo di inclinazione di 1°-60°. Senza freno corda angolo di inclinazione 51°-60°. La tenda si può alzare completamente in diagonale



1 Serratura e freno a cavo

tipo di montaggio

avvitato

min. /massa massima

pendenza minima 40
cm/pendenza massima 230
cm

altezza minima 10
cm/altezza massima 250
cm

inclinazione massima 60°

superficie massima 5,0 m²

cameriere

utilizzando un cordoncino
con freno a corda (sempre
all'altezza massima del
finestrino)

colore del tessuto

secondo l'ultima collezione