

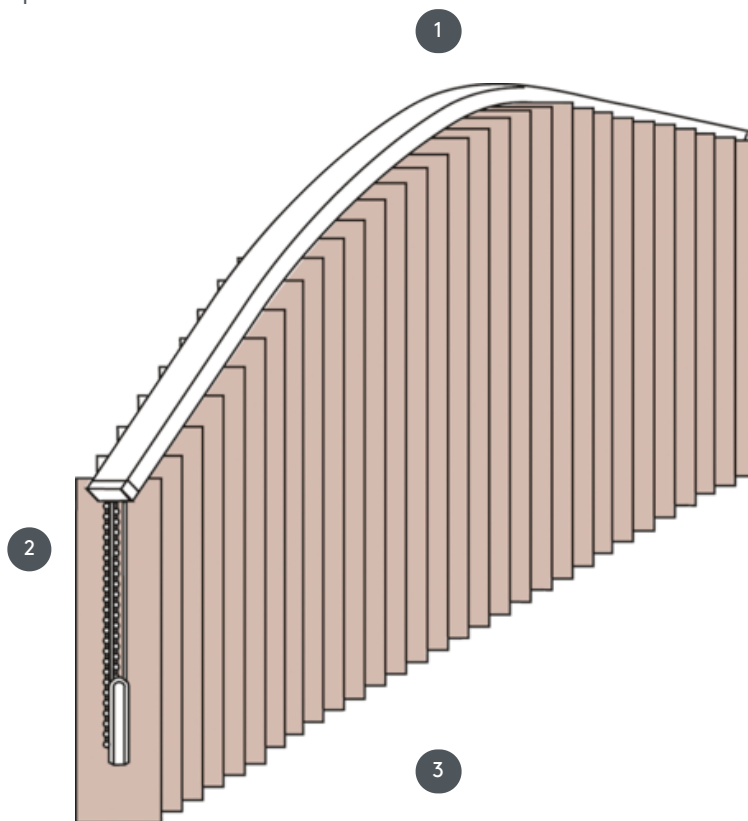
VENEZIANA VERTICALE

VJ091-S



Sistema completo di tenda verticale per il montaggio a soffitto con clip di fissaggio. Staffe di montaggio per l'installazione a parete con supplemento di prezzo.

- 1 Binario superiore in bianco opaco, anodizzato naturale, grigio finestra o nero opaco
- 2 Coulisce e catena reversibile in bianco, grigio o nero
- 3 estremità inferiore con piastre di pesatura



rimontaggio

profilo a soffitto, parete o incasso

min. /dimensioni massime

larghezza massima: 560 cm, altezza massima: 400 cm
raggio minimo per lama da 89 mm: 50 cm
raggio minimo per lama da 127 mm: 50 cm

Colore meccanico

bianco opaco (RAL 9016)
alluminio anodizzato naturale (E6-EV1)
Struttura grigio finestra (RAL 7040)
struttura nera opaca (RAL 9005)
Verniciatura speciale RAL su richiesta (a pagamento)

cameriere

Con coulisce e catena reversibile in bianco, grigio o nero
Funzionamento a sinistra o a destra