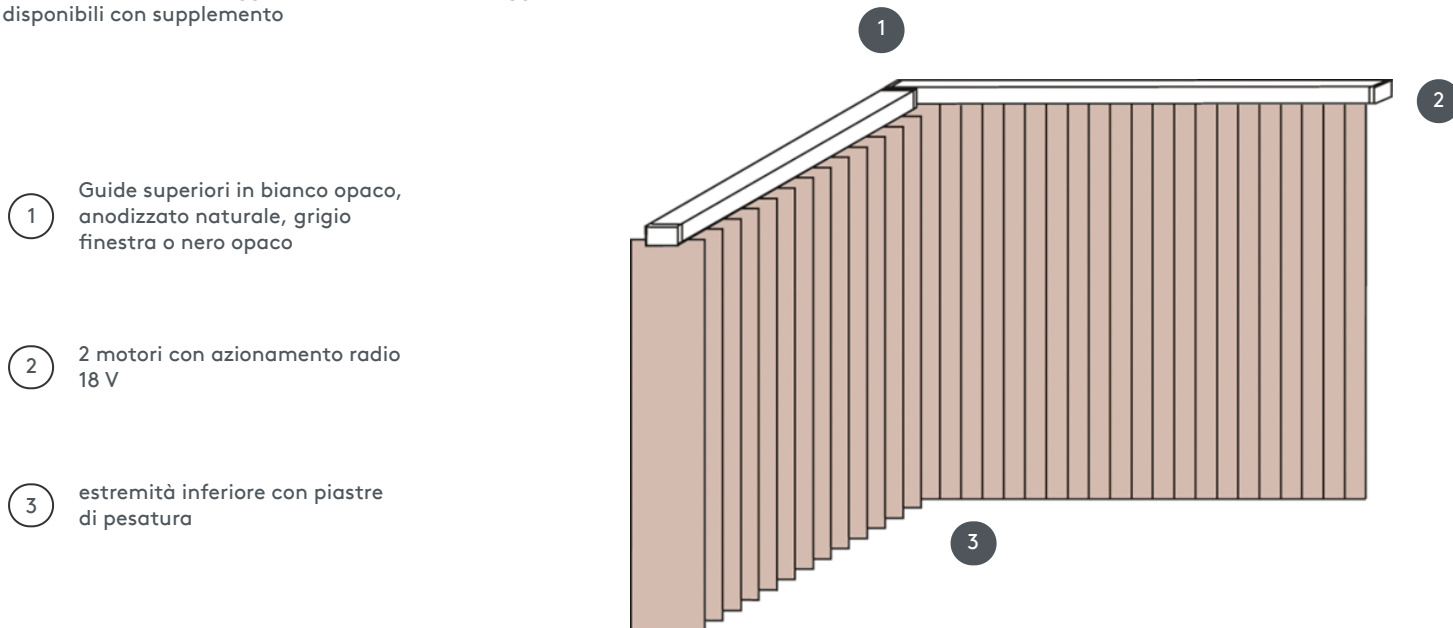


# VERTIKALJALOUSIE VJ030-PW



Tenda a lamelle verticale, impianto completo per il montaggio a soffitto con clip di fissaggio. Supporti per il montaggio a parete disponibili con supplemento



1 Guide superiori in bianco opaco, anodizzato naturale, grigio finestra o nero opaco

2 2 motori con azionamento radio 18 V

3 estremità inferiore con piastre di pesatura

## rimontaggio

profilo a soffitto, parete o incasso

## min. /dimensioni massime

**Larghezza di calcolo = larghezza totale del sistema = larghezza B1 + larghezza B2 (ATTENZIONE specificare le dimensioni della parete!)**  
**Altezza di calcolo = altezze totali del sistema = altezza finita FH1 + altezza finita FH2**

### Dimensioni per larghezza finita:

larghezza minima 60 cm/larghezza massima 450 cm  
altezza massima 350 cm  
superficie massima 16 m<sup>2</sup>  
peso massimo 8 kg

## Colore meccanico

bianco opaco (RAL 9016)  
alluminio anodizzato naturale (E6-EV1)  
Struttura grigio finestra (RAL 7040)  
struttura nera opaca (RAL 9005)  
Verniciatura speciale RAL su richiesta (a pagamento)

## cameriere

Funzionamento con trasmettitore portatile o da parete o tramite app

**CE - Dichiarazione di conformità ai sensi della ÖNORM EN 13120:2014**



SONNENSCHUTZ  
UND VORHANGSCHIENEN  
nach Maß

## EG – Konformitätserklärung EC-Declaration of Conformity



**Produkt/Product:** Vertikaljalousie/Vertical blind  
**Bedienung/Operation:** Elektromotor/Electric motor

**Typenbezeichnung/Type of product:** VJ030-PW

**Verwendungszweck/Intended purpose:** Innenliegender Sonnenschutz/  
Interior sun protection

**Entspricht bei Motorantrieb den Bestimmungen der Maschinenrichtlinie 2006/42/EG**  
with motor drive is in accordance with the Machinery Directive 2006/42/EC

**Die Einhaltung der Schutzziele der Niederspannungsrichtlinie 2006/95/EG wurde gemäß Anhang I Nr. 1.5.1. der Richtlinie 2006/42/EG sichergestellt.**  
The compliance with the safety objectives of the Low Voltage Directive 2006/95/EC has been ensured in accordance with Annex I No. 1.5.1 of the Directive 2006/42/EC.

**Insbesondere wurden die folgenden, harmonisierten Normen angewandt:**  
In particular, the following, harmonised standards apply:

<b>ÖNORM EN 13120:2014</b>	<b>Abschlüsse innen – Leistungs- und Sicherheitsanforderungen/</b> Internal blinds – Performance requirements including safety
<b>EN 60335-2-97:2017</b>	<b>Sicherheit elektrischer Geräte für den Hausgebrauch und ähnliche Zwecke – Teil 2-97: Besondere Anforderungen für Rollläden, Markisen, Jalousien und ähnliche Einrichtungen/</b> Household and similar electrical appliances – Safety – Part 2-97: Particular requirements for drives for rolling shutters, awnings, blinds and similar equipment
<b>EN ISO 12100:2013</b>	<b>Sicherheit von Maschinen – Allgemeine Gestaltungsleitsätze – Risikobeurteilung und Risikominderung</b> Safety of machinery – general design principles – risk assessment and risk minimization
<b>EN ISO 13850:2016</b>	<b>Sicherheit von Maschinen – Not-Halt – Gestaltungsleitsätze</b> Safety of machinery – emergency stop – design principles
<b>EN ISO 13849-1:2016</b>	<b>Sicherheit von Maschinen – Sicherheitsbezogene Teile von Steuerungen – Teil 1: Allgemeine Gestaltungsleitsätze</b> Safety of machinery – safety-related parts of control systems – Part 1: general design principles

**Hersteller/manufacturer:**

**LEHA GmbH**  
Aumühle 38  
4075 Breitenbach  
Österreich

**Georg Hanisch**  
Geschäftsführer  
Managing Director

**Werner Hanisch**  
Geschäftsführer  
Managing Director