

# ALUSCHIENEN 591 POWER



Binario elettrico adatto per impianti pesanti, funzionamento con interruttore o telecomando radio, lunghezza massima impianto 24 m.



## Montaggio

Soffitto

## Peso massimo della tenda

160 kg

## Colori della meccanica

bianco (RAL 9016)  
grigio  
(approssimativamente  
corrispondente a RAL 7040)  
Verniciatura speciale RAL  
su richiesta (con  
supplemento)

## Funzionamento

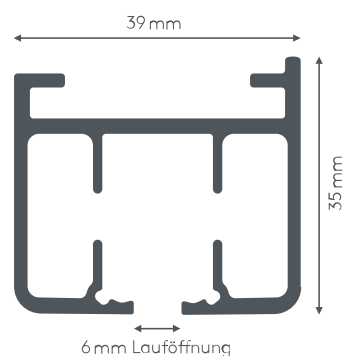
per mezzo di un motore elettrico

**Dichiarazione di conformità CE  
secondo  
ÖNORM EN 13120:2014**

## Gut zu wissen

Numero di supporti per 300cm: 6  
Ganci con rotella 300cm: 30

## Sezione trasversale



Ulteriori informazioni sono disponibili su [leha.at](http://leha.at)  
Disegni speciali su progetto disponibili su richiesta.  
Tutti i valori sono dati dal produttore, sono possibili fluttuazioni dovute alla produzione.  
Stand 23.04.2026



# ALUSCHIENE



591 POWER

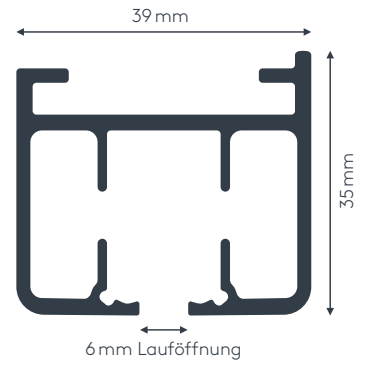
ELEKTROZUGSCHIENE 220V



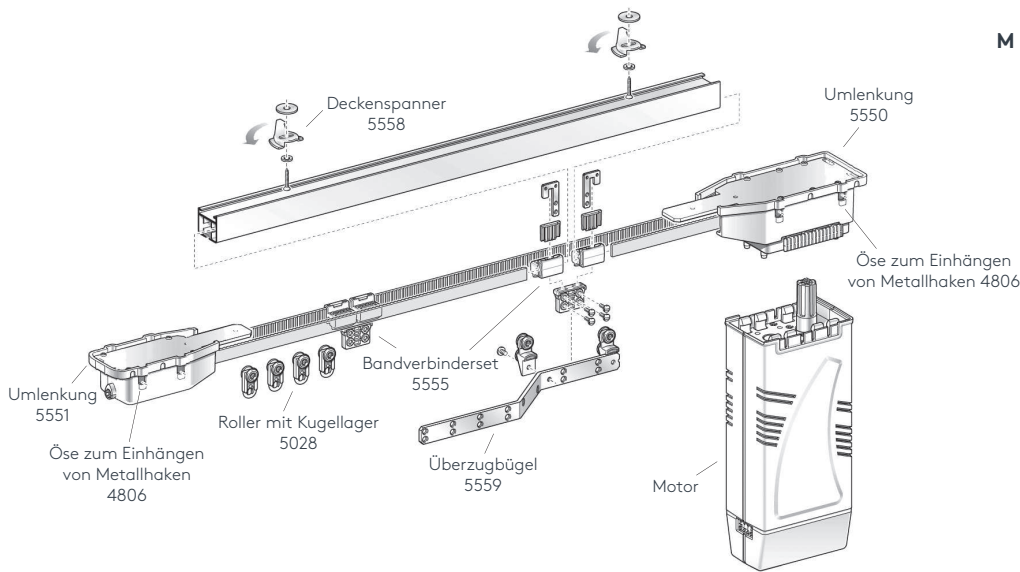
# 591 POWER

## ELEKTROZUGSCHIENE 220V

### Querschnitt

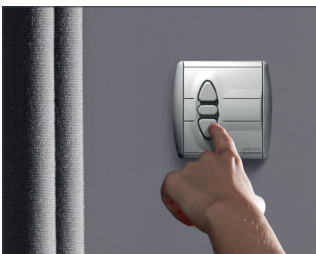


M 1:1

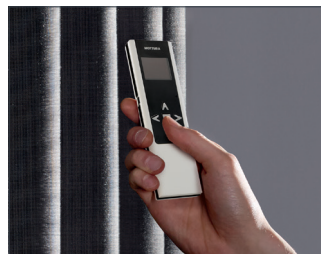


### Produktmerkmale

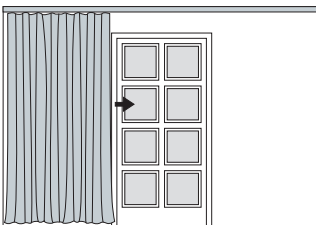
- Elektroschiene mit energiesparendem und zugleich leistungsstarkem Motor für schwere Vorhänge bis max. 160 kg Vorhangesamtgewicht (max. 1,5 kg pro Roller)
- Motor mit eingebautem Schaltnetzteil und Funkempfänger 220 VAC/24 VDC/110 W
- Maximale Anlagenlänge 24 m
- Ansteuerung:
  - über Schalter
  - über Funk
  - über Bussysteme (potentialfrei)
- Montage an die Decke
- Einläufige Aluschiene standardmäßig in weiß pulverbeschichtet RAL 9016 oder grau pulverbeschichtet (annähernd passend zu RAL 7040)
- Pulverbeschichtet in beliebiger RAL-Farbe (Art. Nr. ALU-RAL) gegen Aufzahlung
- Schienen über 6 m werden mittig geteilt, abweichende Teilung auf Wunsch
- Schienen über 6 m mit Teilung müssen vom LEHA Montageteam montiert werden
- Paket zweiteilig außen bzw. einteilig links oder rechts
- Motor wahlweise links oder rechts und unten (Standard) oder oben anflanschbar
- Standardzubehör: Deckenspanner aus Metall (Art. Nr. 5558), Roller mit Kugellager (Art. Nr. 5028), Metallhaken (Art. Nr. 4806), Umlenkung für Motorseite (Art. Nr. 5550), Umlenkung für Gegenseite (Art. Nr. 5551)
- Rundbögen und Horizontalbögen gegen Aufzahlung



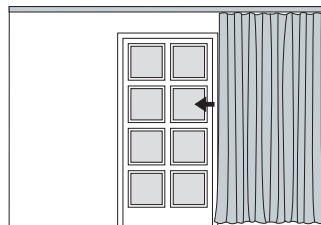
Bedienung mit Schalter



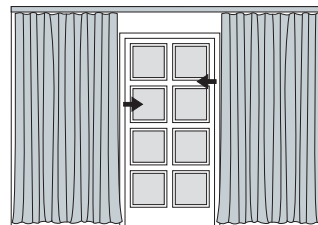
Bedienung mit Funkhandsender



einteilig links



einteilig rechts




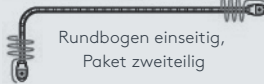
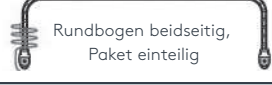
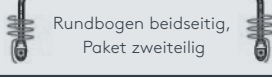




zweiteilig außen

# 591 POWER

## ELEKTROZUGSCHIENE 220V

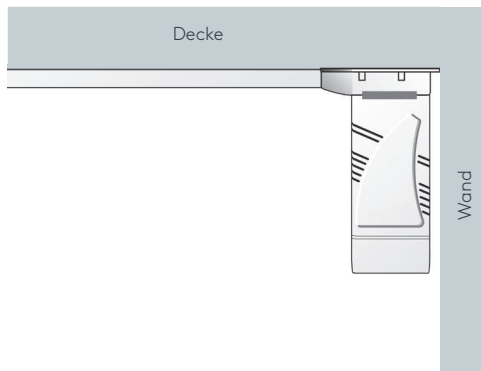
### Belastungstabelle – max. Vorhangesamtgewicht pro Anlage

Ausführung	Art. Nr. 591-EL1					
	4 m	8 m	12 m	16 m	20 m	24 m
 gerade Schiene, Paket einteilig	120 kg	160 kg	150 kg	130 kg	110kg	100 kg
 gerade Schiene, Paket zweiteilig	120 kg	160 kg	150 kg	130 kg	110 kg	100 kg
 Rundbogen einseitig, Paket einteilig	60 kg	130 kg	120 kg	110 kg	90 kg	80 kg
 Rundbogen einseitig, Paket zweiteilig	60 kg	130 kg	120 kg	110 kg	90 kg	80 kg
 Rundbogen beidseitig, Paket einteilig	60 kg	70 kg	65 kg	55 kg	50 kg	40 kg
 Rundbogen beidseitig, Paket zweiteilig	55 kg	70 kg	65 kg	55 kg	50 kg	40 kg
 Segmentbogen, Paket einteilig	55 kg	70 kg	65 kg	55 kg	50 kg	40 kg
 Segmentbogen, Paket zweiteilig	55 kg	70 kg	65 kg	55 kg	50 kg	40 kg

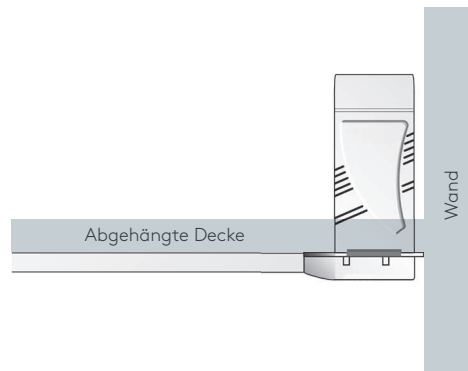
Die Gewichtsangaben beziehen sich auf das Vorhangesamtgewicht der ganzen Anlage.  
Achtung: max. Gewicht pro Roller 1,5 kg

### Montage des Motors

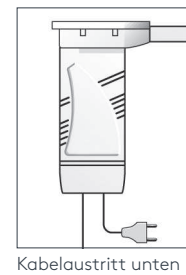
unten angeflanscht (Standard)



oben angeflanscht – bei abgehängten Decken möglich  
(Kabelaustritt verborgen in der Decke)

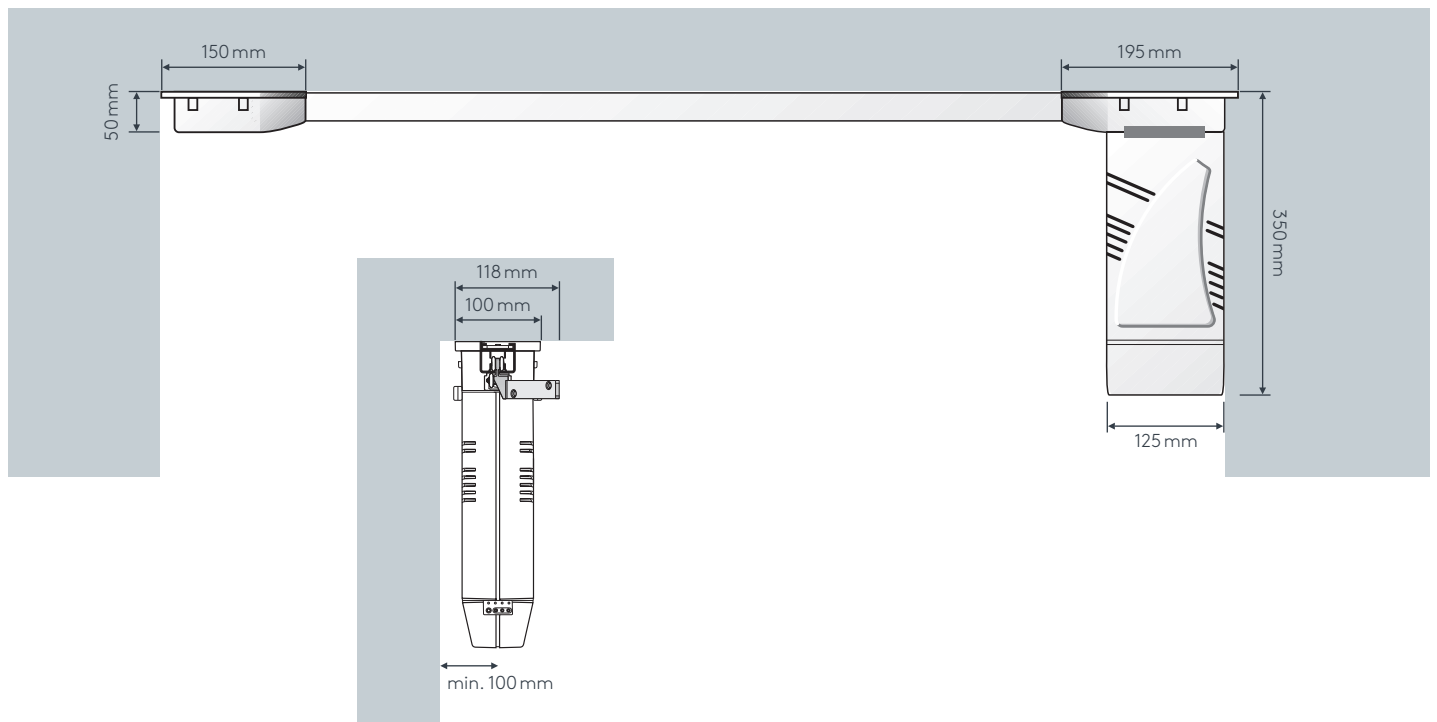


### Kabelführung



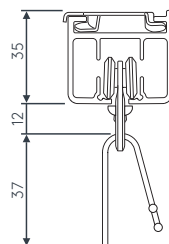
# 591 POWER

## ELEKTROZUGSCHIENE 220V



### Technische Motordaten

- Motor mit eingebautem Schaltnetzteil und Funkempfänger 220 VAC / 24 VDC / 110 W
- Geräuschemission von 45dB(A)
- Spannungsbereich 90 bis 250 VAC / 24 VDC
- Für trockene Innenräume geeignet
- Laufgeschwindigkeit von 25 cm/s



Roller 5028 mit  
Metallhaken 4806

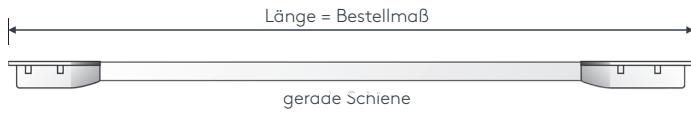
### Einstelloptionen

- Automatischer Lauf bis zur einstellbaren Endposition

# 701 DRIVE

## ELEKTROZUGSCHIENE 230V

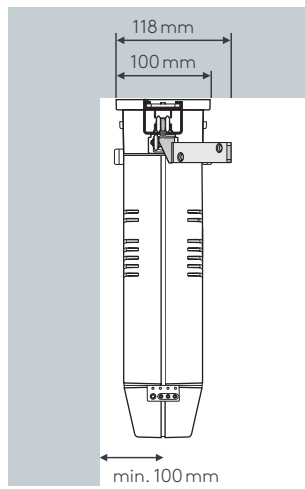
### Maßanleitung








**Tipp:** Bei Aluschienen von Wand zu Wand ergibt sich die Länge = Mauerlichte abzüglich 1 cm Luft.

### • Deckenmontage DM

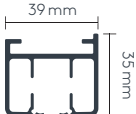
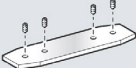
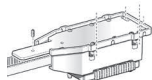
Spanner aus Metall  
Art. Nr. 7781

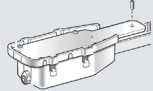



Motor	Art. Nr
Motor ohne Funkhandsender, ohne Schalter	591-EL1



Elektrozubehör					
	1-Kanal Funkhandsender	4-Kanal Funkhandsender	99-Kanal Funkhandsender	Schalter Inis UNO	Taster Centralis IB
					
Art. Nr.	5441	5444	5449	45.8507	45.8590
Farbe	weiß/schwarz	weiß/schwarz	weiß/schwarz	weiß	weiß

# Einzelteile

	Art. Nr.	Bezeichnung
	591STG 591STGABG	<b>Profil 591 POWER</b> Aluminium, weiß oder alu ohne Zubehör  Lagerlänge 6 m, per lfm abgelängt nach Maß, per lfm
	5557	<b>Profilverbinder 591 POWER</b> Metall, alu  per Stk.
	5550	<b>Umlenkung Motorseite</b> Kunststoff, weiß oder grau  per Stk.

	Art. Nr.	Bezeichnung
	5551	<b>Umlenkung Gegenseite</b> Kunststoff, weiß oder grau  per Stk.
	5558	<b>Deckenspanner</b> Metall, alu  per Stk.

# Biegungen

	Art. Nr.	Bezeichnung
 <p>Innenrundbogen Außenrundbogen</p>	4546	<b>Rundbogen einläufig</b> Standardinnenradius R = 35 cm, 90° Winkel Innen- oder Außenrundbogen  per Bogen
	4528	<b>Horizontalbogen</b> Segmentbogen lt. Schablone und größere Radien  bis 6 m Schienenlänge, per Anlage bis 12 m Schienenlänge, per Anlage



SONNENSCHUTZ  
UND VORHANGSCHIENEN  
nach Maß



SONNENSCHUTZ  
UND VORHANGSCHIENEN  
nach Maß

## EG – Konformitätserklärung EC-Declaration of Conformity



**Produkt/Product:** Aluschiene/Aluminium Curtain Rail  
**Bedienung/Operation:** Elektromotor/Electric motor  
**Typenbezeichnung/Type of product:** 591/1  
**Verwendungszweck/Intended purpose:** Innenliegender Sonnenschutz/  
Interior sun protection

**Entspricht bei Motorantrieb den Bestimmungen der Maschinenrichtlinie 2006/42/EG**  
with motor drive is in accordance with the Machinery Directive 2006/42/EC

**Die Einhaltung der Schutzziele der Niederspannungsrichtlinie 2006/95/EG wurde gemäß Anhang I Nr. 1.5.1. der Richtlinie 2006/42/EG sichergestellt.**  
The compliance with the safety objectives of the Low Voltage Directive 2006/95/EC has been ensured in accordance with Annex I No. 1.5.1 of the Directive 2006/42/EC.

**Insbesondere wurden die folgenden, harmonisierten Normen angewandt:**  
In particular, the following, harmonised standards apply:

<b>ÖNORM EN 13120:2014</b>	<b>Abschlüsse innen – Leistungs- und Sicherheitsanforderungen/</b> Internal blinds – Performance requirements including safety
<b>EN 60335-2-97:2017</b>	<b>Sicherheit elektrischer Geräte für den Hausgebrauch und ähnliche Zwecke – Teil 2-97: Besondere Anforderungen für Rollläden, Markisen, Jalousien und ähnliche Einrichtungen/</b> Household and similar electrical appliances – Safety – Part 2-97: Particular requirements for drives for rolling shutters, awnings, blinds and similar equipment
<b>EN ISO 12100:2013</b>	<b>Sicherheit von Maschinen – Allgemeine Gestaltungsleitsätze – Risikobeurteilung und Risikominderung</b> Safety of machinery – general design principles – risk assessment and risk minimization
<b>EN ISO 13850:2016</b>	<b>Sicherheit von Maschinen – Not-Halt – Gestaltungsleitsätze</b> Safety of machinery – emergency stop – design principles
<b>EN ISO 13849-1:2016</b>	<b>Sicherheit von Maschinen – Sicherheitsbezogene Teile von Steuerungen – Teil 1: Allgemeine Gestaltungsleitsätze</b> Safety of machinery – safety-related parts of control systems – Part 1: general design principles

**Hersteller/manufacturer:**

**LEHA GmbH**  
Aumühle 38  
4075 Breitenbach  
Österreich

**Georg Hanisch**  
Geschäftsführer  
Managing Director

**Werner Hanisch**  
Geschäftsführer  
Managing Director