

# ALUSCHIENEN 860 MODUL



Binario singolo in alluminio da incasso nel legno, ideale per installazione tra due lastre in cartongesso o per montaggio a soffitto a vista.



## Montaggio

---

Soffitto

## Peso massimo della tenda

---

7 kg

## Colori della meccanica

---

bianco (RAL 9016)  
nero (RAL 9005)  
alluminio anodizzato  
naturale  
Verniciatura speciale RAL  
su richiesta (con  
supplemento)

## Raggio di curvatura (standard)

---

9 cm

## Gut zu wissen

---

Numero di fori per 100 cm: 5  
Numero di ganci per 100 : 16

## Sezione trasversale

---

# ALUSCHIENE



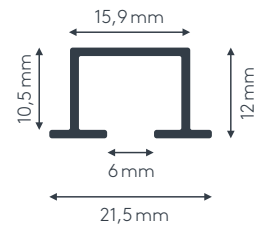
860 MODUL  
OBJEKTSCHIENE



# 860 MODUL

## OBJEKTSCHIENE

### Querschnitt M 1:1



### Allgemeine Produktmerkmale

- Einläufige Aluschiene
- Weiß pulverbeschichtet (RAL 9016) oder alu natur eloxiert
- Pulverbeschichtet in beliebiger RAL-Farbe (Art. Nr. ALU-RAL) gegen Aufzählung
- Montageoptionen:
  - Eingenutet in Holz (Nuttiefe min. 12 mm)
  - Spaltpontage zwischen zwei Gipskartonplatten
  - Aufputzmontage an die Decke
- Individuelle Biegungen (runde Retouren, Rundbögen und Erkerbögen) gegen Aufzählung
- Gehrungen gegen Aufzählung
- Laufschiutzband (Art. Nr. 8600) zum Schutz der Schiene während Gipsarbeiten gegen Aufzählung, welches im halbfeuchten Gipszustand entfernt wird
- Schienen über 6 m Länge werden mittig geteilt, abweichende Teilung auf Wunsch
- Schiene vorgebohrt mit Lochabstand ca. 23 cm

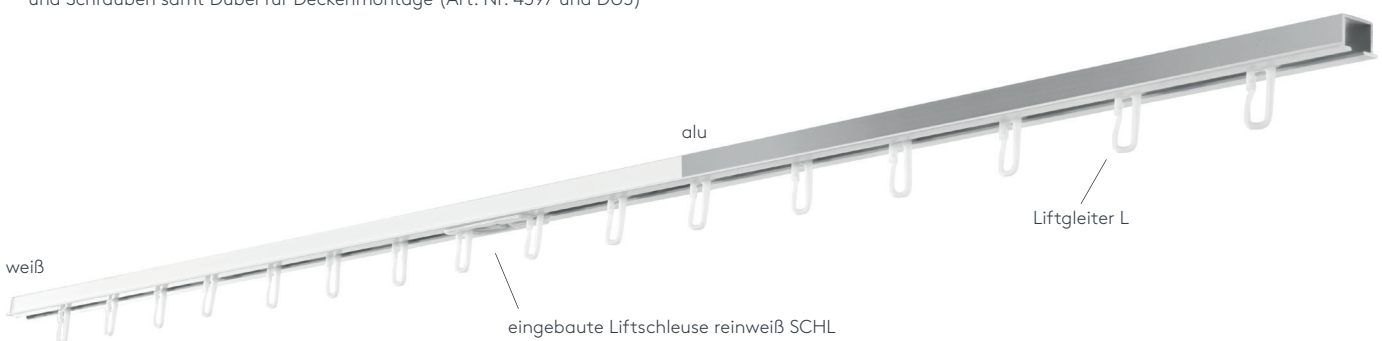
### Besondere Merkmale Aluschiene Art. Nr. 860S

- Mitgelieferte Twist-Gleiter (Art. Nr. 4922) lassen sich an beliebiger Stelle mit einem Handgriff in die Schiene einrasten – komfortable Vorhangmontage auch ohne Schleuse und Liftstab
- Geeignet für leichte Vorhänge bis max. 5 kg Vorhangsgesamtgewicht
- Ausklinkung für Feststeller rechts, abweichende Position auf Wunsch
- Lieferumfang: Schiene, Twist-Gleiter (Art. Nr. 4922), Ösenfeststeller (Art. Nr. 4722), Zwischenfeststeller (Art. Nr. 4277), Schrauben für Holzmontage (Art. Nr. 4396) und Schrauben samt Dübel für Deckenmontage (Art. Nr. 4397 und DÜ5)



### Besondere Merkmale Aluschiene Art. Nr. 860L

- Mitgelieferte Liftgleiter (Art. Nr. L) lassen sich mittels separatem Liftstab (Art. Nr. LSTB1 oder LSTB2) durch die eingebaute Liftschleuse (Art. Nr. SCHL) in die Schiene einführen
- Geeignet für Vorhänge bis max. 15 kg Vorhangsgesamtgewicht
- Ausklinkung für Liftschleuse mittig, abweichende Position auf Wunsch
- Lieferumfang: Schiene, Liftgleiter (Art. Nr. L), Liftschleuse reinweiß (Art. Nr. SCHL), Zwischenfeststeller (Art. Nr. 4277), Schrauben für Holzmontage (Art. Nr. 4396) und Schrauben samt Dübel für Deckenmontage (Art. Nr. 4397 und DÜ5)

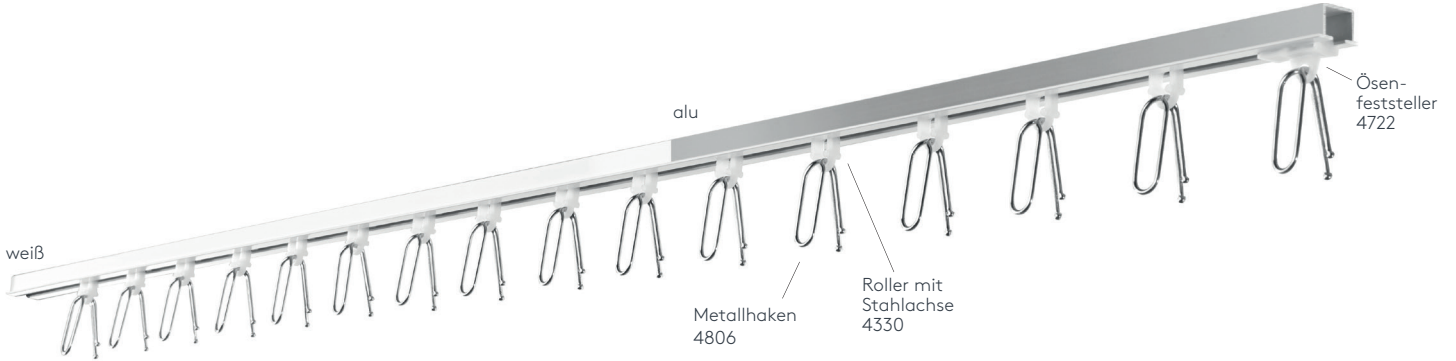


# 860 MODUL

## OBJEKTSCHIENE

### Besondere Merkmale Aluschiene Art. Nr. 860R

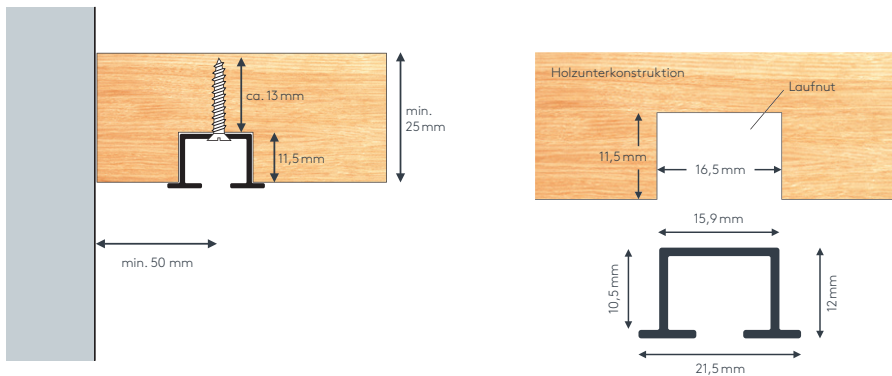
- Mitgelieferte Roller mit Stahlachse (Art. Nr. 4330) samt Metallhaken (Art. Nr. 4806) lassen sich an den Ausklinkungen in die Schiene einführen
- Geeignet für Vorhänge bis max. 15 kg Vorhangesamtgewicht
- Ausklinkung für Feststeller rechts, abweichende Position auf Wunsch
- Lieferumfang: Schiene, Roller mit Stahlachse (Art. Nr. 4330), Metallhaken (Art. Nr. 4806), Ösenfeststeller (Art. Nr. 4722), Zwischenfeststeller (Art. Nr. 4277), Schrauben für Holzmontage (Art. Nr. 4396) und Schrauben samt Dübel für Deckenmontage (Art. Nr. 4397 und DÜ5)



### Montageoptionen

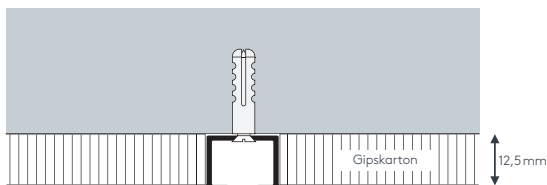
#### Eingenutet in Holz

mit Schraube 4396



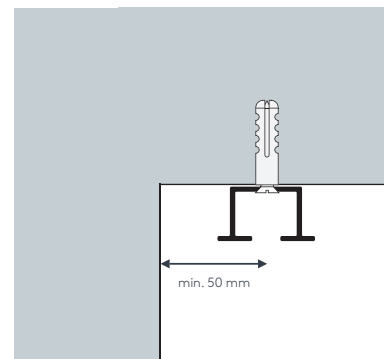
#### Spaltmontage

zwischen zwei Gipskartonplatten  
mit Schraube 4397 und Dübel DÜ5

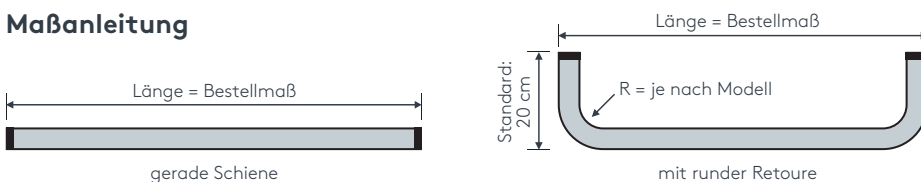


#### Aufputzmontage

an die Decke mit Schraube 4397 und  
Dübel DÜ5



### Maßanleitung



**Tipp:** Bei Aluschiene von Wand zu Wand ergibt sich die Länge = Mauerlichte abzüglich 1 cm Luft.

# Biegungen / Gehrung

	Art. Nr.	Bezeichnung
<p>einläufig zweiläufig</p>	4537 4538	<b>Runde Retoure (bis 30 cm)</b> Standard-Retourenlänge 12 cm Standardinnenradius $R = 9 \text{ cm}$ , $90^\circ$ Winkel  runde Retoure links, per Stk. runde Retoure rechts, per Stk.
<p>Innenrundbogen Außenrundbogen</p>	4540	<b>Rundbogen einläufig</b> Standardinnenradius $R = 9 \text{ cm}$ , $90^\circ$ Winkel Innen- oder Außenrundbogen  per Bogen
<p>Erkerbogen mit vier Einzelbiegungen</p>	4517	<b>Erkerbogen</b> Beliebiger Verlauf - Biegungen zwischen geraden Segmenten mit Standardinnenradius $R = 8 \text{ cm}$ lt. Schablone jeder beliebige Winkel möglich  per Einzelbiegung
<p>Innengehrung Außengehrung</p>	6499	<b>Gehrungsschnitt</b> Innen- oder Außengehrung, Standard $90^\circ$ jeder beliebige Winkel von $90^\circ$ - $180^\circ$ möglich (bitte Skizze beilegen)  per Gehrung (zwei Schnitte)

⚠ **ACHTUNG:** Erst nach Erhalt der Schiene mit Rundbogen Laufnut in die Holzunterkonstruktion fräsen, da Abweichungen der Radien möglich sind!

# Einzelteile

	Art. Nr.	Bezeichnung
	860STG 860STG ABG	<b>Profil 860 MODUL</b> Aluminium, weiß oder alu, ohne Zubehör, ohne Ausklinkung, vorgebohrt  Lagerlänge 6 m, per lfm abgelängt nach Maß, per lfm
o. Abb.	4396	<b>Schrauben 3 x 16</b> für Montage in Holzdecke  per 100 Stk.
o. Abb.	4397	<b>Schrauben 3 x 45</b> für Montage in Beton- und Ziegeldecke  per 100 Stk.
o. Abb.	DÜ5	<b>5er-Dübel</b> Kunststoff  per 100 Stk.
	8600	<b>Laufschutzband</b> Kunststoff, weiß schützt den Lauf bei Malerarbeiten  per lfm
	SCHL	<b>Liftschleuse</b> Kunststoff, reinweiß  per Stk.
	LSTB1 LSTB2	<b>Liftstab</b> bis Raumhöhe 260 cm  per Stk.  <b>Liftstab</b> bis Raumhöhe 300 cm  per Stk.  Mit dem Liftstab kann der Vorhang über die Schleuse vom Boden aus bequem eingefädelt werden.



SONNENSCHUTZ  
UND VORHANGSCHIENEN  
nach Maß