

ALUSCHIENEN 412 UNO



Estremamente stabile e versatile, adatto anche agli scorrevoli "roller"



Montaggio

Soffitto o parete

Peso massimo della tenda

8 kg

Colori della meccanica

bianco (RAL 9016)
alluminio anodizzato
naturale
Verniciatura speciale RAL
su richiesta (con
supplemento)

Raggio di curvatura (standard)

10 cm

Gut zu wissen

Binario a una via:

Numero di supporti per 100cm: 3

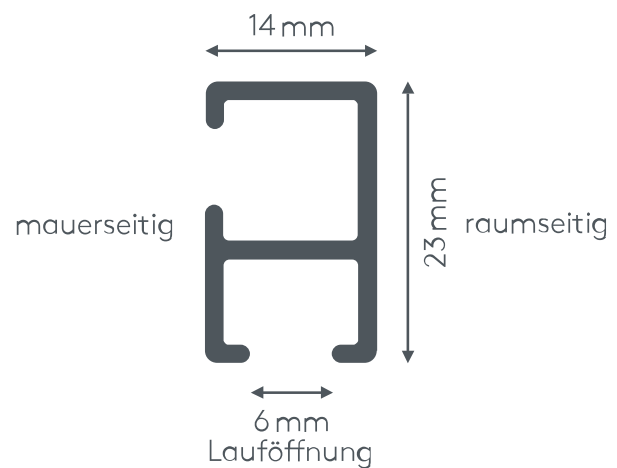
Numero di scorrevoli per 100cm: 16

Binario a due vie:

Numero di supporti per 100cm: 3

Numero di scorrevoli per 100cm: 32

Sezione trasversale



ALUSCHIENE



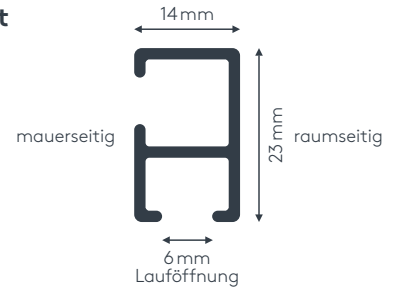
412 UNO
SCHLEUDERSCHIENE



412 UNO

SCHLEUDERSCHIENE

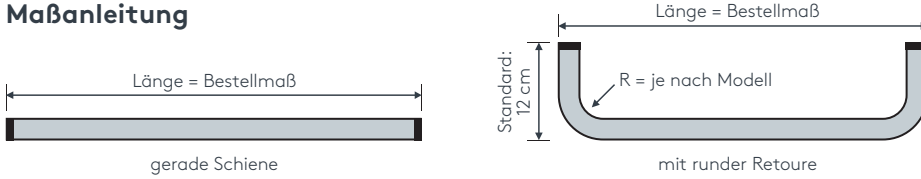
Querschnitt
M 1:1



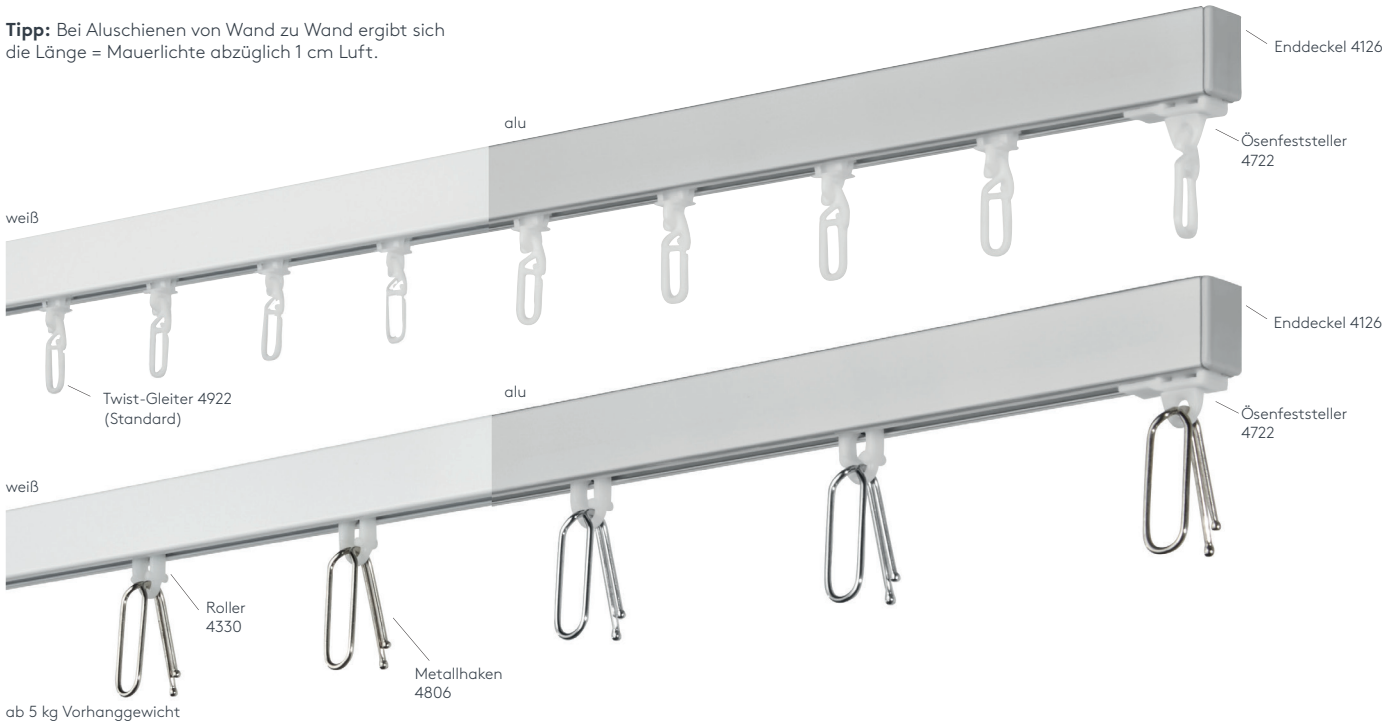
Produktmerkmale

- Äußerst stabiles Aluprofil – bestens geeignet für schwere Vorhänge bis max. 8 kg Vorhangsgesamtgewicht
- Ab 5 kg Vorhanggewicht Roller mit Stahlachse (Art. Nr. 4330) und Metallhaken (Art. Nr. 4806) gegen Aufzählung (Art. Nr. AUFPRROLL) empfohlen
- Montage an die Decke oder an die Wand
- Schiene ein- oder zweiläufig, standardmäßig in weiß pulverbeschichtet RAL 9016 oder alu natur eloxiert
- Pulverbeschichtet in beliebiger RAL-Farbe (Art. Nr. ALU-RAL) gegen Aufzählung
- Ausklinkung für Feststeller rechts, abweichende Position auf Wunsch
- Schienen über 6 m Länge werden mittig geteilt, abweichende Teilung auf Wunsch
- Standardzubehör: Twist-Gleiter (Art. Nr. 4922), Zwischenfeststeller (Art. Nr. 4277) und Ösenfeststeller (Art. Nr. 4722), Enddeckel (Art. Nr. 4126)
- Auf Wunsch mit Click-Gleitern (Art. Nr. 4822), Click-Gleitern mit drehbarer Öse (Art. Nr. 4828), X-Gleitern Teflon (Art. Nr. 4824), X-Gleitern Teflon mit drehbarer Öse (Art. Nr. 4825), Klixi-Drehgleitern (Art. Nr. 4826), Ösengleitern mit Kunststoffhaken (Art. Nr. 4263 und 4803) ohne Aufzählung erhältlich, siehe Technikteil
- Universelle Schleuderschiene stehend oder liegend verwendbar
- Runde Retouren, Rundbögen, Bögen für Dachschräge, Horizontal- und Vertikalbögen, Erkerbögen, Gehrungen gegen Aufzählung möglich

Maßanleitung



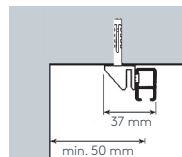
Tipp: Bei Aluschienen von Wand zu Wand ergibt sich die Länge = Mauerlichte abzüglich 1 cm Luft.



einläufig:

• Deckenmontage DK

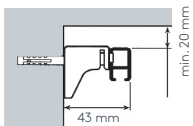
Deckenträger 4081



• Wandmontage

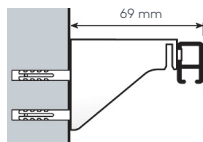
WK (Standard)

Wandträger 4082



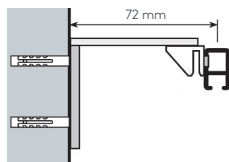
WL

Wandträger 4084



WM

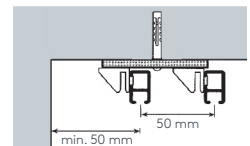
Wandträger 4143/6 mit Deckenträger 4081



zweiläufig:

• Deckenmontage DZ

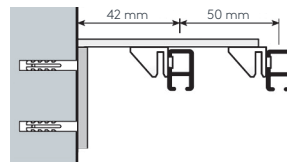
Deckenträger 4081/D



• Wandmontage




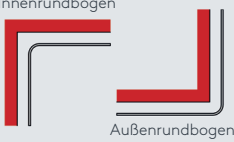

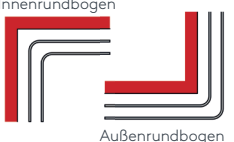







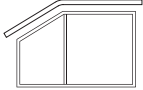
WZ

Wandträger 4143/8 mit 2 Deckenträgern 4081



Weitere Wandträger siehe Technikteil im Register „Einzelteile“.




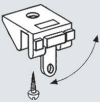
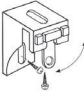
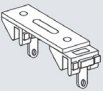
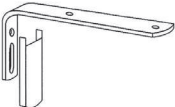
Biegungen

		Art. Nr.	Bezeichnung
	 <p>einläufig zweiläufig</p>	4537 4538	Runde Retoure (bis 30 cm) Standard-Retourenlänge 12 cm Standardinnenradius R = 10 cm, 90° Winkel runde Retoure links, per Stk. runde Retoure rechts, per Stk.
	 <p>Innenrundbogen Außenrundbogen</p>	4540	Rundbogen einläufig Standardinnenradius R = 10 cm, 90° Winkel (mögliche Radien siehe Technikteil) Innen- oder Außenrundbogen per Bogen
	 <p>Innenrundbogen Außenrundbogen</p>	4541	Rundbogen zweiläufig Standardinnenradius R = 10 cm, 90° Winkel (mögliche Radien siehe Technikteil) Innen- oder Außenrundbogen per 2-lfg. Bogen
		4528	Horizontalbogen Segmentbogen lt. Schablone und größere Radien Grundpreis bis 6 m Schienenlänge, per Anlage Grundpreis bis 12 m Schienenlänge, per Anlage
	 <p>Erkerbogen mit vier Einzelbiegungen</p>	4517	Erkerbogen Beliebiger Verlauf – Biegungen zwischen geraden Segmenten mit Standardinnenradius R = 10 cm lt. Schablone jeder beliebige Winkel möglich per Einzelbiegung
		4551	Vertikalbogen Fenster- und Gewölbebogen lt. Schablone und größere Radien Grundpreis bis 6 m Schienenlänge, per Anlage Grundpreis bis 12 m Schienenlänge, per Anlage
		4536	Bogen für Dachschräge einläufig Standardinnenradius R = 10 cm jeder beliebige Winkel möglich per Einzelbiegung

Gehrung

	Art. Nr.	Bezeichnung
 <p>Innengehrung Außengehrung</p>	6499	Gehrungsschnitt Innen- oder Außengehrung, Standard 90°, jeder beliebige Winkel von 90–180° möglich (bitte Skizze beilegen) per Gehrung (zwei Schnitte)

Einzelteile

	Art. Nr.	Bezeichnung
	<p>Profil 412 UNO Aluminium, weiß oder alu ohne Ausklinkung, ohne Zubehör</p> <p>412STG Lagerlänge 6 m, per lfm</p> <p>412STGABG abgelängt nach Maß, per lfm</p>	
	<p>4113 Profilverbinder 412 UNO Metall, alu</p> <p>per Stk.</p>	
	<p>4126 Enddeckel 412 UNO Kunststoff, weiß oder grau</p> <p>per Stk.</p>	
	<p>4081 Deckenträger einläufig 412 UNO Kunststoff, weiß</p> <p>per Stk.</p>	
	<p>4082 Wandträger einläufig 412 UNO Kunststoff, weiß</p> <p>per Stk.</p>	
	<p>4081/D Deckenträger zweiläufig 412 UNO Kunststoff und Metall, weiß</p> <p>per Stk.</p>	
	<p>4143/8 Wandträger zweiläufig 412 UNO Metall, weiß ohne Deckenträger 4081</p> <p>per Stk.</p>	

i **INFO:** Zubehör siehe Technikteil.



SONNENSCHUTZ
UND VORHANGSCHIENEN
nach Maß