

ALUSCHIENEN 466 ZENIT



Binario superpiatto, alto solo 11,5 mm, bordi arrotondati, ingombro ridotto e installazione invisibile sul soffitto.



Montaggio

Soffitto

Peso massimo della tenda

5 kg

Colori della meccanica

bianco (RAL 9016)
nero (RAL 9005)
alluminio anodizzato
naturale
Verniciatura speciale RAL
su richiesta (con
supplemento)

Raggio di curvatura (standard)

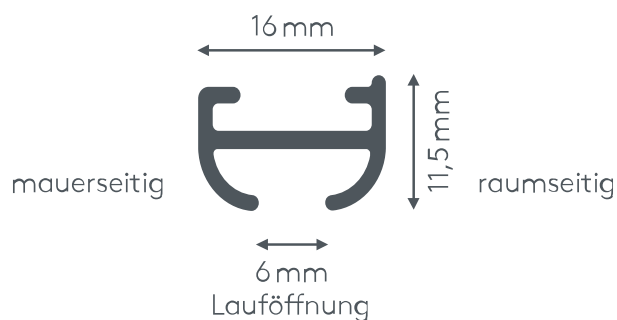
7 cm

Gut zu wissen

Binario a una via:
Numero di supporti per 100cm: 4
Numero di scorrevoli per 100cm: 16

Binario a due vie:
Numero di supporti per 100cm: 8
Numero di scorrevoli per 100cm: 32

Sezione trasversale



ALUSCHIENE



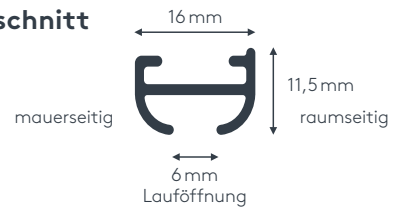
466 ZENIT
SCHLEUDERSCHIENE



466 ZENIT

SCHLEUDERSCHIENE

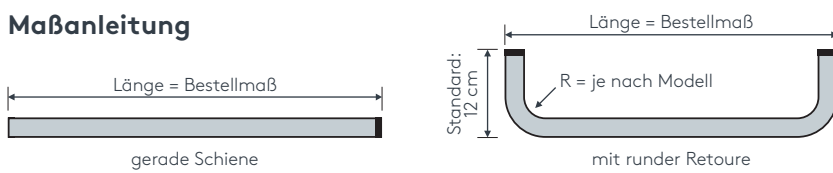
Querschnitt
M 1:1



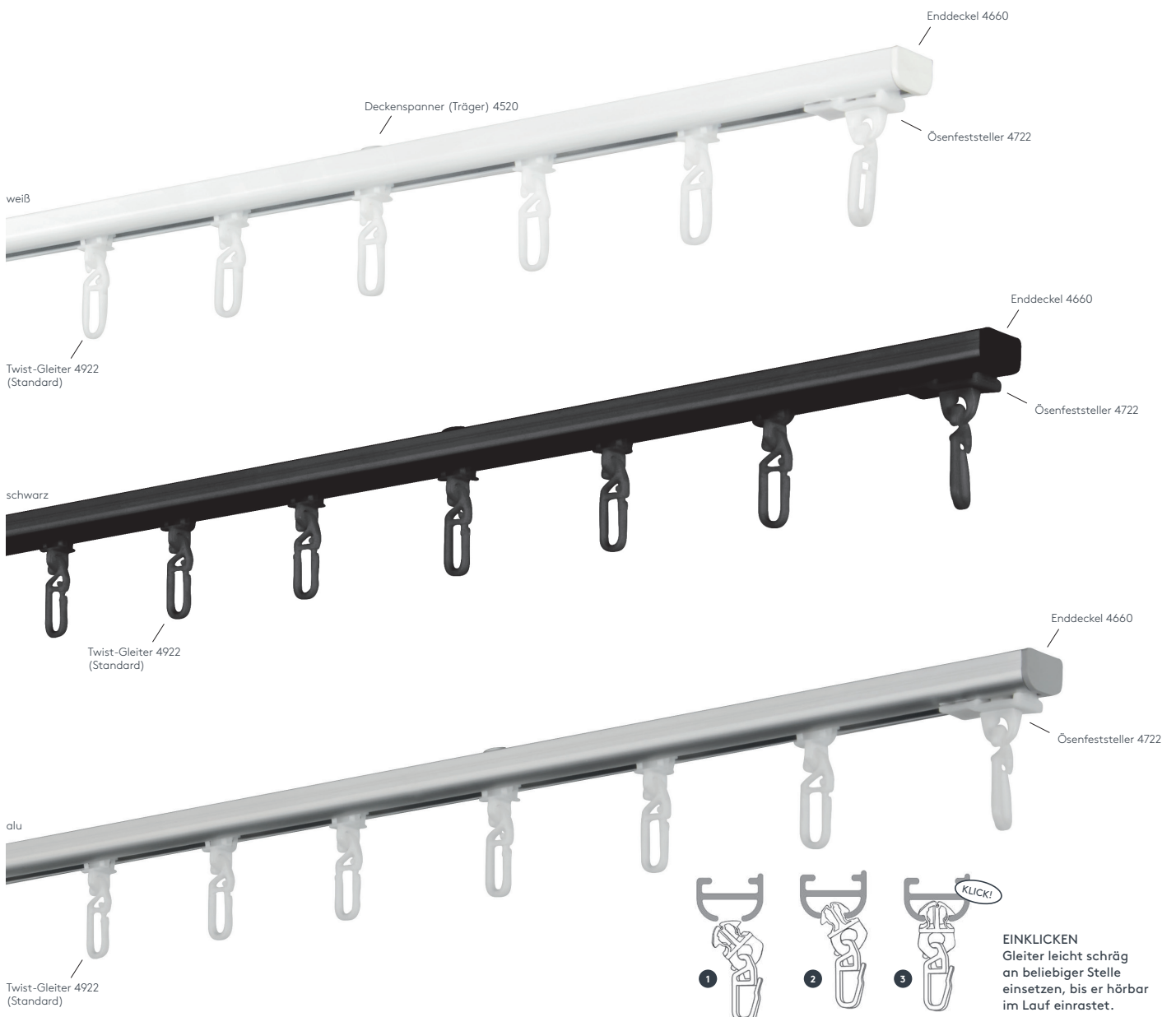
Produktmerkmale

- Flache Schiene mit abgerundeten Kanten geeignet für leichte Vorhänge bis max. 5 kg Vorhangsgesamtgewicht
- Montage nur an die Decke – auf Holz- oder Massivdecken
- Geringer Platzbedarf und unsichtbare Montage mit Deckenspannern
- Schiene ein- oder zweiläufig, standardmäßig in weiß pulverbeschichtet, schwarz pulverbeschichtet oder alu natur eloxiert
- Pulverbeschichtet in beliebiger RAL-Farbe (Art. Nr. ALU-RAL) gegen Aufzahlung
- Ausklinkung für Feststeller rechts, abweichende Position auf Wunsch
- Schienen über 6 m Länge werden mittig geteilt, abweichende Teilung auf Wunsch
- Standardzubehör: Deckenspanner aus Kunststoff (Art. Nr. 4520), Twist-Gleiter (Art. Nr. 4922), Zwischenfeststeller (Art. Nr. 4277) und Ösenfeststeller (Art. Nr. 4722), Enddeckel (Art. Nr. 4660)
- Auf Wunsch mit Click-Gleitern (Art. Nr. 4822), Click-Gleitern mit drehbarer Öse (Art. Nr. 4828), X-Gleitern Teflon (Art. Nr. 4824), X-Gleitern Teflon mit drehbarer Öse (Art. Nr. 4825), Klixi-Drehgleitern (Art. Nr. 4826), Ösen-Gleitern mit Kunststoffhaken (Art. Nr. 4263 und 4803) ohne Aufzahlung erhältlich, siehe Technikteil oder Karte „EINZELTEILE Gleiter, Roller, Haken und Feststeller“
- Runde Retouren, Rundbögen, Bögen für Dachschräge, Horizontal- und Vertikalbögen, Erkerbögen, Gehrungen gegen Aufzahlung möglich

Maßanleitung



Tip: Bei Aluschiene von Wand zu Wand ergibt sich die Länge = Mauerlichte abzüglich 1 cm Luft.



EINKLICKEN
Gleiter leicht schräg an beliebiger Stelle einsetzen, bis er hörbar im Lauf einrastet.

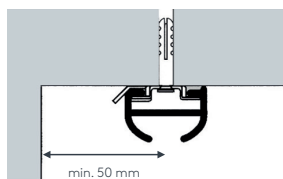
einläufig:

• Deckenmontage

DK (Standard)



Deckenspanner aus Kunststoff
Art. Nr. 4520



DM



Deckenspanner aus Metall
Art. Nr. 4521

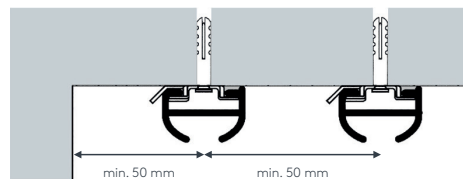
zweiläufig:

• Deckenmontage

DK (Standard)



Deckenspanner aus Kunststoff
Art. Nr. 4520



DM



Deckenspanner aus Metall
Art. Nr. 4521

Biegungen / Gehrung

	Art. Nr.	Bezeichnung
<p>einläufig zweiläufig</p>	4537 4538	Runde Retoure (bis 30 cm) Standard-Retourenlänge 12 cm Standardinnenradius $R = 7$ cm, 90° Winkel runde Retoure links, per Stk. runde Retoure rechts, per Stk.
<p>Innenrundbogen Außenrundbogen</p>	4540	Rundbogen einläufig Standardinnenradius $R = 7$ cm, 90° Winkel (mögliche Radien siehe Technikteil) Innen- oder Außenrundbogen per Bogen
<p>Innenrundbogen Außenrundbogen</p>	4541	Rundbogen zweiläufig Standardinnenradius $R = 7$ cm, 90° Winkel (mögliche Radien siehe Technikteil) Innen- oder Außenrundbogen per 2-lfg. Bogen
	4528	Horizontalbogen Segmentbogen lt. Schablone und größere Radien Grundpreis bis 6 m Schienenlänge, per Anlage Grundpreis bis 12 m Schienenlänge per Anlage
<p>Erkerbogen mit vier Einzelbiegungen</p>	4517	Erkerbogen Beliebiger Verlauf – Biegungen zwischen geraden Segmenten mit Standardinnenradius $R = 7$ cm lt. Schablone jeder beliebige Winkel möglich per Einzelbiegung
	4551	Vertikalbogen Fenster- und Gewölbefolgen lt. Schablone und größere Radien bis 6 m Schienenlänge, per Anlage bis 12 m Schienenlänge, per Anlage
	4536	Bogen für Dachschräge einläufig Standardinnenradius $R = 7$ cm jeder beliebige Winkel möglich per Einzelbiegung
<p>Innengehrung Außengehrung</p>	6499	Gehrungsschnitt Innen- oder Außengehrung, Standard 90° jeder beliebige Winkel von $90-180^\circ$ möglich (bitte Skizze beilegen) per Gehrung (zwei Schnitte)

Einzelteile

	Art. Nr.	Bezeichnung
	466STG 466STG-ABG	Profil 466 ZENIT aus Aluminium in weiß, schwarz oder alu natur eloxiert, ohne Ausklinkung, ohne Zubehör Lagerlänge 6 m, per lfm abgelängt nach Maß, per lfm
	4726	Profilverbinder 466 ZENIT Metall, alu per Stk.
	4660	Enddeckel 466 ZENIT aus Kunststoff in weiß, grau oder schwarz per Stk.
	4520	Deckenspanner 466 ZENIT Kunststoff, weiß per Stk.
	4521	Deckenspanner 466 ZENIT Metall, alu per Stk.



SONNENSCHUTZ
UND VORHANGSCHIENEN
nach Maß