

PLISSEE

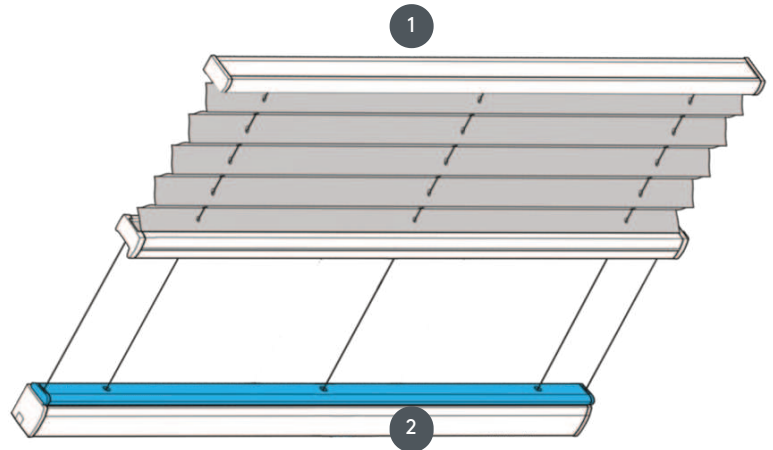
PL20PLPW1



PLPW1 típusú redős vakok mennyezeti rendszerhez (fenti csomag - motor lent) Rögzített feszítővezetékek, távolság kb. 20 cm. További változat: PL20PLPW2 (fenti csomag - motor fent)

1 Felső sín rögzítés

2 Rögzített alsó sín



szerelési típus

csavarozott vagy szerelési profillal

min. /max. tömeg

min. szélesség 40 cm/max. szélesség 120 cm

min. magasság 10 cm/max. magasság 400 cm

max. terület 3 m²

pincér

alkalmazáson keresztül vagy kézi vagy fali adón keresztül felár ellenében

**EK - Megfeleléségi nyilatkozat a következőkkel összhangban
ÖNORM EN 13120:2014**

szövet színe

A legújabb gyűjtemény szerint



SONNENSCHUTZ
UND VORHANGSCHIENEN
nach Maß

EG – Konformitätserklärung EC-Declaration of Conformity



Produkt/Product: **Plissee/Plissé**
Bedienung/Operation: **Elektromotor/Electric motor**

Typenbezeichnung/Type of product: **PL20PLPW1**

Verwendungszweck/Intended purpose: **Innenliegender Sonnenschutz/
Interior sun protection**

Entspricht bei Motorantrieb den Bestimmungen der Maschinenrichtlinie 2006/42/EG
with motor drive is in accordance with the Machinery Directive 2006/42/EC

Die Einhaltung der Schutzziele der Niederspannungsrichtlinie 2006/95/EG wurde gemäß Anhang I Nr. 1.5.1. der Richtlinie 2006/42/EG sichergestellt.
The compliance with the safety objectives of the Low Voltage Directive 2006/95/EC has been ensured in accordance with Annex I No. 1.5.1 of the Directive 2006/42/EC.

Insbesondere wurden die folgenden, harmonisierten Normen angewandt:
In particular, the following, harmonised standards apply:

ÖNORM EN 13120:2014	Abschlüsse innen – Leistungs- und Sicherheitsanforderungen/ Internal blinds – Performance requirements including safety
EN 60335-2-97:2017	Sicherheit elektrischer Geräte für den Hausgebrauch und ähnliche Zwecke – Teil 2-97: Besondere Anforderungen für Rollläden, Markisen, Jalousien und ähnliche Einrichtungen/ Household and similar electrical appliances – Safety – Part 2-97: Particular requirements for drives for rolling shutters, awnings, blinds and similar equipment
EN ISO 12100:2013	Sicherheit von Maschinen – Allgemeine Gestaltungsleitsätze – Risikobeurteilung und Risikominderung Safety of machinery – general design principles – risk assessment and risk minimization
EN ISO 13850:2016	Sicherheit von Maschinen – Not-Halt – Gestaltungsleitsätze Safety of machinery – emergency stop – design principles
EN ISO 13849-1:2016	Sicherheit von Maschinen – Sicherheitsbezogene Teile von Steuerungen – Teil 1: Allgemeine Gestaltungsleitsätze Safety of machinery – safety-related parts of control systems – Part 1: general design principles

Hersteller/manufacturer:

**LEHA GmbH
Aumühle 38
4075 Breitenauich
Österreich**

**Georg Hanisch
Geschäftsführer
Managing Director**

**Werner Hanisch
Geschäftsführer
Managing Director**