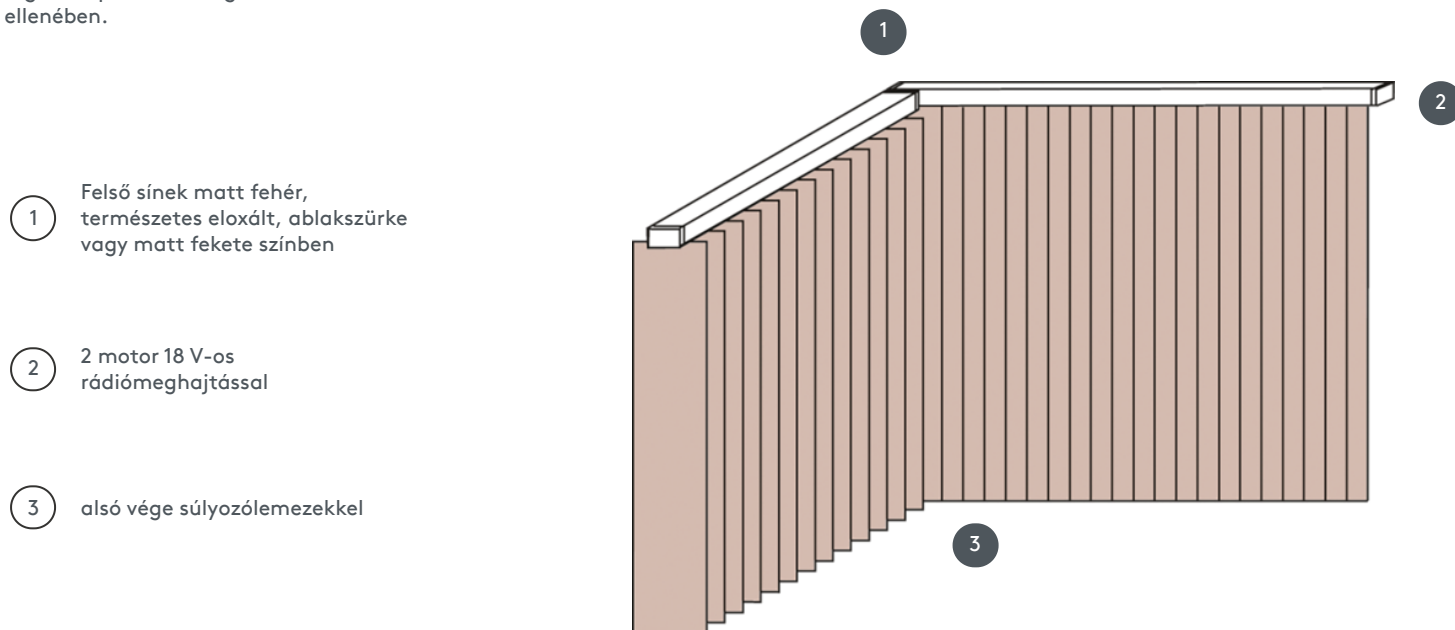


# VERTIKALJALOUSIE VJ030-PW



Függőleges redőny komplett rendszer a mennyezetre szereléshez rögzítőkapcsokkal. Rögzítő konzolok falra szereléshez felár ellenében.



1 Felső sínek matt fehér, természetes eloxált, ablakszürke vagy matt fekete színben

2 2 motor 18 V-os rádiómeghajtással

3 alsó vége súlyozólemezekkel

## összhangban

mennyezet, fal vagy beépített profil

## min. /max. méretek

**Számítási szélesség = teljes rendszerszélesség = szélesség B1 + szélesség B2 (FIGYELEM kérjük, adja meg a fal méreteit!)**  
**Számítási magasság = teljes rendszermagasság = kész magasság FH1 + kész magasság FH2**

Méretek kész szélességenként:

min. szélesség 60 cm/max. szélesség 450cm  
max. magasság 350 cm  
max. terület 16 m<sup>2</sup>  
max. súly 8 kg

## Mechanikus szín

matt fehér (RAL 9016)  
természetes eloxált alumínium (E6-EV1)  
Ablakszürke szerkezet (RAL 7040)  
matt fekete szerkezet (RAL 9005)  
RAL különleges festmény kérésre (felár ellenében)

## pincér

Működés kézi vagy fali adóval vagy alkalmazáson keresztül

**EK - Megfeleléségi nyilatkozat a következőkkel összhangban ÖNORM EN 13120:2014**



SONNENSCHUTZ  
UND VORHANGSCHIENEN  
nach Maß

## EG – Konformitätserklärung EC-Declaration of Conformity



**Produkt/Product:** Vertikaljalousie/Vertical blind  
**Bedienung/Operation:** Elektromotor/Electric motor

**Typenbezeichnung/Type of product:** VJ030-PW

**Verwendungszweck/Intended purpose:** Innenliegender Sonnenschutz/  
Interior sun protection

**Entspricht bei Motorantrieb den Bestimmungen der Maschinenrichtlinie 2006/42/EG**  
with motor drive is in accordance with the Machinery Directive 2006/42/EC

**Die Einhaltung der Schutzziele der Niederspannungsrichtlinie 2006/95/EG wurde gemäß Anhang I Nr. 1.5.1. der Richtlinie 2006/42/EG sichergestellt.**  
The compliance with the safety objectives of the Low Voltage Directive 2006/95/EC has been ensured in accordance with Annex I No. 1.5.1 of the Directive 2006/42/EC.

**Insbesondere wurden die folgenden, harmonisierten Normen angewandt:**  
In particular, the following, harmonised standards apply:

<b>ÖNORM EN 13120:2014</b>	<b>Abschlüsse innen – Leistungs- und Sicherheitsanforderungen/</b> Internal blinds – Performance requirements including safety
<b>EN 60335-2-97:2017</b>	<b>Sicherheit elektrischer Geräte für den Hausgebrauch und ähnliche Zwecke – Teil 2-97: Besondere Anforderungen für Rollläden, Markisen, Jalousien und ähnliche Einrichtungen/</b> Household and similar electrical appliances – Safety – Part 2-97: Particular requirements for drives for rolling shutters, awnings, blinds and similar equipment
<b>EN ISO 12100:2013</b>	<b>Sicherheit von Maschinen – Allgemeine Gestaltungsleitsätze – Risikobeurteilung und Risikominderung</b> Safety of machinery – general design principles – risk assessment and risk minimization
<b>EN ISO 13850:2016</b>	<b>Sicherheit von Maschinen – Not-Halt – Gestaltungsleitsätze</b> Safety of machinery – emergency stop – design principles
<b>EN ISO 13849-1:2016</b>	<b>Sicherheit von Maschinen – Sicherheitsbezogene Teile von Steuerungen – Teil 1: Allgemeine Gestaltungsleitsätze</b> Safety of machinery – safety-related parts of control systems – Part 1: general design principles

**Hersteller/manufacturer:**

**LEHA GmbH**  
Aumühle 38  
4075 Breitenbach  
Österreich

**Georg Hanisch**  
Geschäftsführer  
Managing Director

**Werner Hanisch**  
Geschäftsführer  
Managing Director