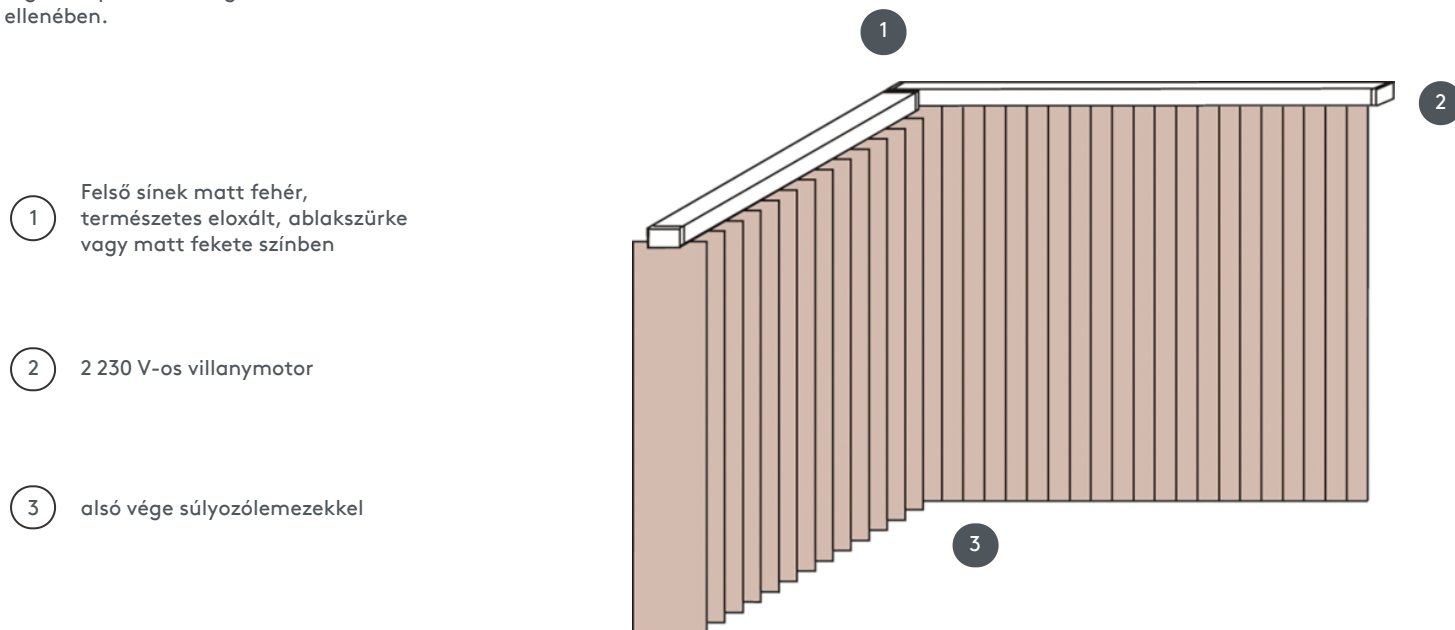


VERTIKALJALOUSIE VJ030-E



Függőleges redőny komplett rendszer a mennyezetre szereléshez rögzítőkapcsokkal. Rögzítő konzolok falra szereléshez felár ellenében.



1 Felső sínek matt fehér, természetes eloxált, ablakszürke vagy matt fekete színben

2 2 230 V-os villanymotor

3 alsó vége súlyozólemezekkel

összhangban

mennyezet, fal vagy beépített profil

min. /max. méretek

Számítási szélesség = teljes rendszerszélesség = szélesség B1 + szélesség B2 (FIGYELEM kérjük, adja meg a fal méreteit!)
Számítási magasság = teljes rendszermagasság = kész magasság FH1 + kész magasság FH2

Méretek kész szélességenként:

min. szélesség 50 cm/max. szélesség 695cm
max. magasság 350 cm
max. terület 24 m²
max. súly 22 kg

Mechanikus szín

matt fehér (RAL 9016)
természetes eloxált alumínium (E6-EV1)
Ablakszürke szerkezet (RAL 7040)
matt fekete szerkezet (RAL 9005)
RAL különleges festmény kérésre (felár ellenében)

pincér

Működés 2 villanymotoron keresztül (230V) beépített kapcsolómodullal beépített rádióvevővel buszrendszerhez

EK - Megfeleléségi nyilatkozat a következőkkel összhangban ÖNORM EN 13120:2014