

# ALUSCHIENEN 862 METRO



Univerzális kétsínű tárgy sín, emelőzárral is lehetséges



## összhangban

függesztett mennyezet

## max. függöny súlya

15 kg

## Sínek színei

fehér (RAL 9016)  
RAL különleges festmény  
kérésre (felár ellenében)

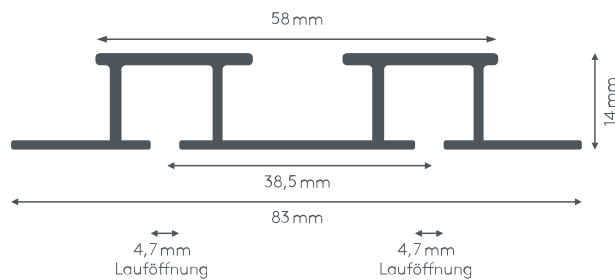
## Hajlítási sugár (standard)

hajlítás nem lehetséges

## Gut zu wissen

Trägeranzahl für 100cm: 3  
Gleiteranzahl bei 100cm: 32

## Keresztmetszet



# ALUSCHIENE



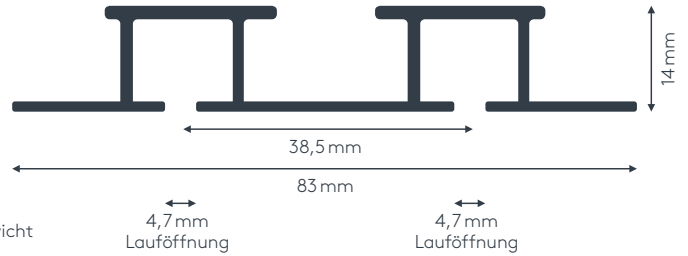
862 METRO  
OBJEKTSCHIENE



# 862 METRO

## OBJEKTSCHIENE

Querschnitt  
M 1:1



### Allgemeine Produktmerkmale

- Universelle Objektschiene geeignet für Vorhänge bis max. 15 kg Vorhangsgesamtgewicht
- Montage in abgehängte Decken
- Schiene zweiläufig, standardmäßig in weiß pulverbeschichtet RAL 9016
- Pulverbeschichtet in beliebiger RAL-Farbe (Art. Nr. ALU-RAL) gegen Aufzahlung
- Schienen über 6 m Länge werden mittig geteilt, abweichende Teilung auf Wunsch
- Schiene standardmäßig mit Träger (Art. Nr. 8624) oder vorgebohrt mit Lochabstand zwischen 40 und 70 cm
- Gehrung (Art. Nr. 6499) gegen Aufzahlung
- Keine Biegungen möglich

### Besondere Merkmale Aluschiene Art. Nr. 862

- Ohne Ausklinkung
- Lieferumfang: Schiene und Träger mit Einhängösen (Art. Nr. 8624)

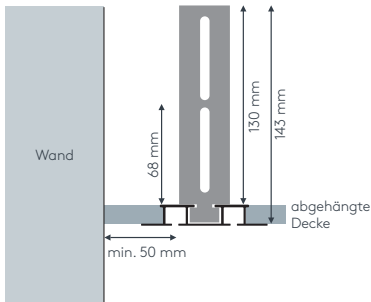
### Maßanleitung



**Tipp:** Bei Aluschiene von Wand zu Wand ergibt sich die Länge = Mauerlichte abzüglich 1 cm Luft.

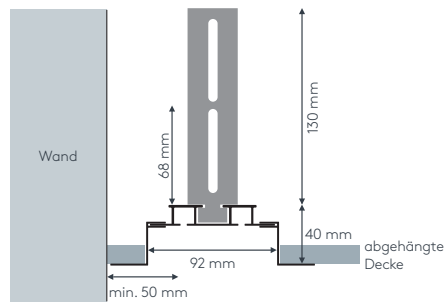
### • Deckenmontage DM (Standard)

Träger mit Einhängösen Art. Nr. 8624



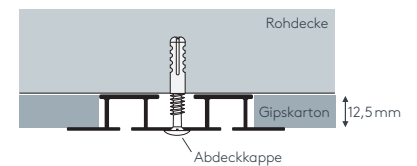
### • Deckenmontage DM mit Nischenprofil

Träger mit Einhängösen Art. Nr. 8624 und Nischenprofil Art. Nr. 840STG (siehe Rückseite)



### • Deckenmontage DV

vorgebohrt mit Schraube, Dübel und Abdeckkappe 7123



### Besondere Merkmale Aluschiene Art. Nr. 862/2

- Mitgelieferte Liftgleiter (Art. Nr. L) weisen eine sehr gute Laufeigenschaft auf und werden über die Ausklinkung eingefädelt
- Ausklinkung für Verschlussbügel einseitig, abweichende Position auf Wunsch
- Lieferumfang: Schiene, Träger mit Einhängösen (Art. Nr. 8624), Liftgleiter (Art. Nr. L), Verschlussbügel (Art. Nr. 4720) und Zwischenfeststeller (Art. Nr. 4365)



### Besondere Merkmale Aluschiene Art. Nr. 862L/2

- Mitgelieferte Liftgleiter (Art. Nr. L) lassen sich mittels separatem Liftstab (Art. Nr. LSTB1 oder LSTB2) durch die eingebaute Liftschleuse (Art. Nr. SCHL) in die Schiene einführen
- Ausklinkung für Liftschleuse mittig, abweichende Position auf Wunsch
- Lieferumfang: Schiene, Träger mit Einhängösen (Art. Nr. 8624), Liftgleiter (Art. Nr. L), eingebaute Liftschleuse reinweiß (Art. Nr. SCHL) und Zwischenfeststeller (Art. Nr. 4365)



# Biegungen / Gehrung

# Einzelteile

	Art. Nr.	Bezeichnung
<p>Innengehrung</p> <p>Außengehrung</p>	6499	<b>Gehrungsschnitt</b> Innen- oder Außengehrung, Standard 90° jeder beliebige Winkel von 90–180° möglich (bitte Skizze beilegen) per Gehrung (zwei Schnitte)

	Art. Nr.	Bezeichnung
	862STG	<b>Profil 862 METRO</b> Aluminium, weiß RAL 9016, ohne Zubehör ohne Ausklinkung, ohne Vorbohrung Lagerlänge 6 m, per lfm
	862STG ABG	abgelängt nach Maß, per lfm
	6496	<b>Vorbohrung</b> lt. Vorschlag in Preisliste, abweichende Anzahl der Bohrlöcher auf Wunsch, ohne Montageset
	6492	<b>Schleusenstanzung</b> zweiläufig, ohne Liftschleuse für zwei Stanzungen
	6495	<b>Ausklinkung für Verschlussbügeln</b> zweiläufig, ohne Verschlussbügeln für zwei Ausklinkungen
	840STG 840STG ABG	<b>Nischenprofil</b> Aluminium, weiß RAL 9016 beidseitig verwendbar Lagerlänge 6 m, per lfm abgelängt nach Maß, per lfm
	8623	<b>Profilverbinder 862 METRO</b> Metall, alu per Stk.
	8624	<b>Träger</b> Stahl, verzinkt per Stk.
o. Abb.	7123	<b>Montageset 862 METRO</b> Schraube, 5er Dübel und Abdeckkappe weiß per Set
	4720	<b>Verschlussbügel</b> Kunststoff, weiß zwei Verschlussbügel erforderlich per Stk.
	SCHL	<b>Liftschleuse</b> Kunststoff, reinweiß zwei Liftschleusen erforderlich per Stk.
	LSTB1	<b>Liftstab</b> bis Raumhöhe 260 cm per Stk.
	LSTB2	<b>Liftstab</b> bis Raumhöhe 300 cm per Stk.  Mit dem Liftstab kann der Vorhang über die Schleuse vom Boden aus bequem eingefädelt werden.



SONNENSCHUTZ  
UND VORHANGSCHIENEN  
nach Maß