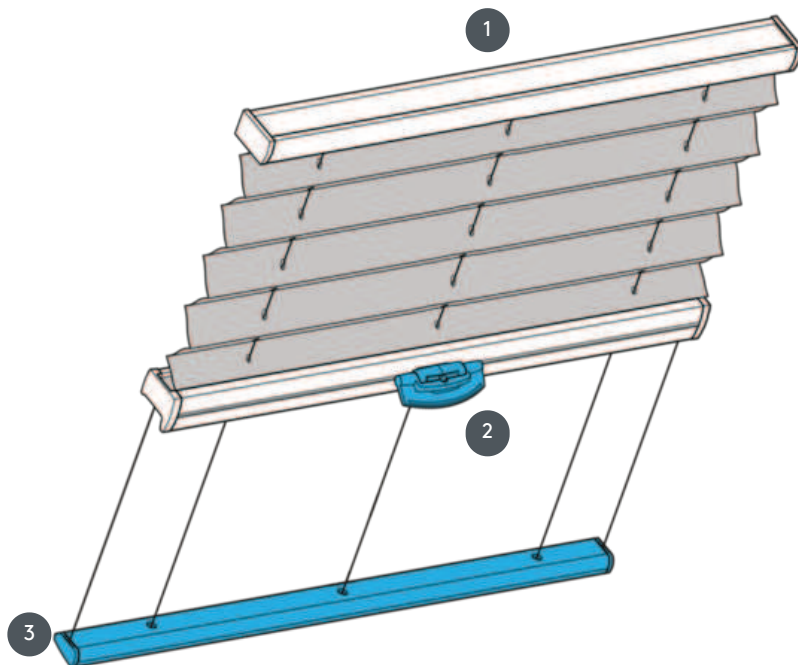


# PLISSEE PL20PLV



Plissee tip PLV za stropnu ugradnju. Fiksni zatezni užad, razmak cca. 20 cm. Kod kose montaže paket (sklop) po mogućnosti postaviti gore.

- 1 Popravak gornje tračnice
- 2 FLEX plastična ručka, sklopiva
- 3 Fiksna donja tračnica



## vrsta montaže

vijčani ili s montažnim  
profilom

## min. /maks. masa

min. širina 15 cm/maks.  
širina 150 cm

min. visina 10 cm/maks.  
visina 400 cm

## konobar

pomoću upravljačke ručke  
ako se ne može dostići  
ručno pomoću upravljačke  
šipke)

## boja tkanine

prema najnovijoj kolekciji