

# ALUSCHIENEN 455 TOP



Ravni, kutni stropni profil, također prikladno za valjke.



## Montaža

Strop

## maksimalna težina zavjese

8 kg

## Boje vodilica

bjela (RAL 9016)

crna (RAL 9005)

prirodni eloksirani aluminij  
mat brušeni i eloksirani  
nikal  
Izgled nehrđajućeg čelika,  
brušen ili lakiran  
RAL posebna boja po želji  
(uz doplatu)

## Radijus savijanja (standardni)

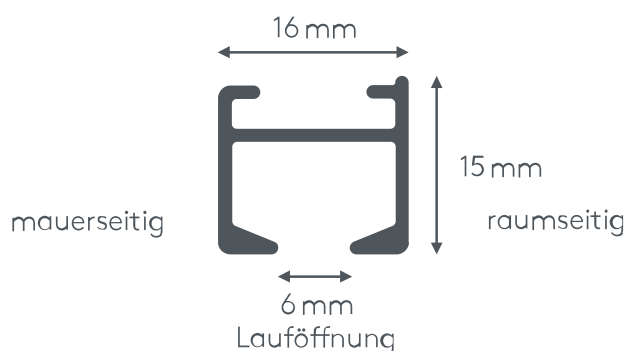
15 cm

## Gut zu wissen

Schiene einläufig:  
Trägeranzahl für 100cm: 4  
Gleiteranzahl bei 100cm: 16

Schiene zweiläufig:  
Trägeranzahl für 100cm: 8  
Gleiteranzahl bei 100cm: 32

## Poprečni pregled



# ALUSCHIENE

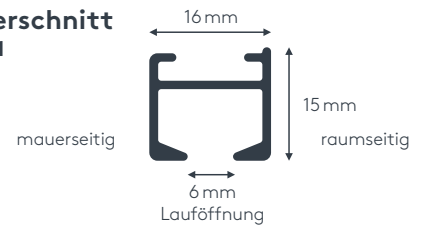


455 TOP  
SCHLEUDERSCHIENE



# 455 TOP SCHLEUDERSCHIENE

## Querschnitt M 1:1



## Produktmerkmale

- Formschöne Deckenvorhangschiene geeignet für schwere Vorhänge bis max. 8 kg Vorhangsgesamtgewicht
- Ab 5 kg Vorhanggewicht Roller mit Stahlachse (Art. Nr. 4330) und Metallhaken (Art. Nr. 4806) gegen Aufzählung (Art. Nr. AUFPRROLL) empfohlen
- Bei schweren Vorhängen ab 5 kg Vorhanggewicht Deckenspanner aus Metall (Art. Nr. 4521) empfohlen
- Montage nur an die Decke
- Schiene ein- oder zweiläufig, standardmäßig in weiß pulverbeschichtet RAL 9016, schwarz pulverbeschichtet RAL 9005, alu natur eloxiert, nickel matt geschliffen und eloxiert, edelstahl-optik geschliffen und lackiert, verchromt
- Pulverbeschichtet in beliebiger RAL-Farbe (Art. Nr. ALU-RAL) gegen Aufzählung
- Ausklinkung für Feststeller rechts, abweichende Position auf Wunsch
- Schienen über 6 m Länge werden mittig geteilt, abweichende Teilung auf Wunsch
- Standardzubehör: Deckenspanner aus Kunststoff (Art. Nr. 4520), Click-Gleiter (Art. Nr. 4822), Zwischenfeststeller (Art. Nr. 4277), Ösenfeststeller (Art. Nr. 4722) und Enddeckel (Art. Nr. 4523) passend zur Schienenfarbe
- Auf Wunsch mit Click-Gleitern mit drehbarer Öse (Art. Nr. 4828), X-Gleitern Teflon (Art. Nr. 4824), X-Gleitern Teflon mit drehbarer Öse (Art. Nr. 4825), Klaxi-Drehgleitern (Art. Nr. 4826), Ösen-Gleitern mit Kunststoffhaken (Art. Nr. 4263 und 4803) ohne Aufzählung erhältlich, siehe Technikteil
- Runde Retouren, Rundbögen, Erker- und Segmentbögen, Gehrungen gegen Aufzählung möglich
- Profil in der Farbe chrom ist nicht biegsam

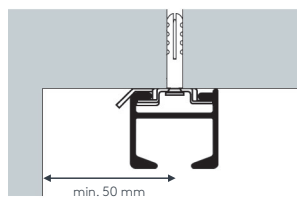
## einläufig:

### • Deckenmontage

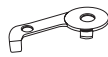
#### DK (Standard)



Deckenspanner aus Kunststoff  
Art. Nr. 4520



#### DM



Deckenspanner aus Metall  
Art. Nr. 4521

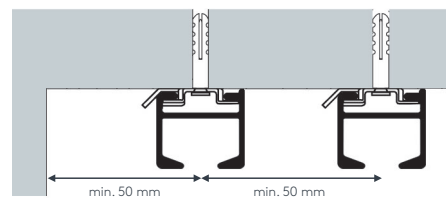
## zweiläufig:

### • Deckenmontage

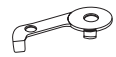
#### DK (Standard)



Deckenspanner aus Kunststoff  
Art. Nr. 4520

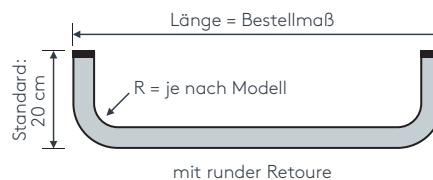
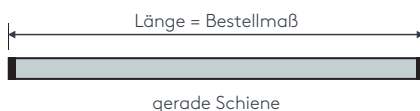


#### DM



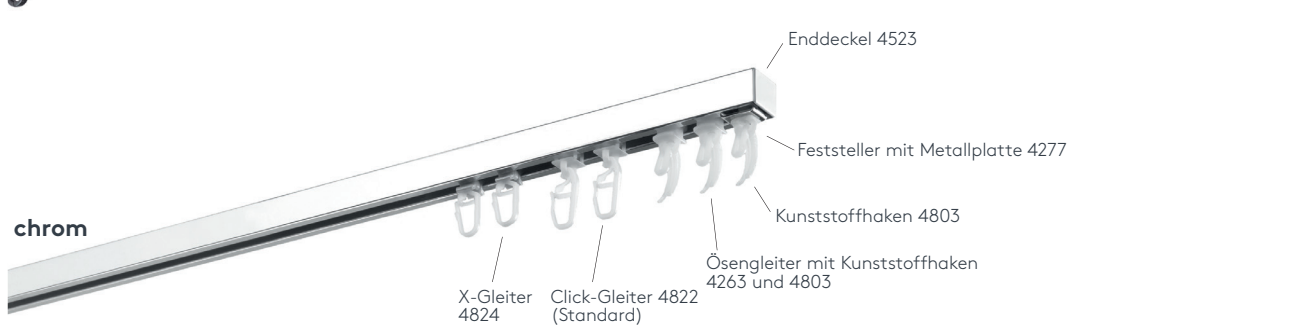
Deckenspanner aus Metall  
Art. Nr. 4521

## Maßanleitung



**Tipp:** Bei Aluschiene von Wand zu Wand ergibt sich die Länge = Mauerlichte abzüglich 1 cm Luft.

# 455 TOP SCHLEUDERSCHIENE



# Biegungen / Gehrung

# Einzelteile

	Art. Nr.	Bezeichnung
<p>einläufig zweiläufig</p>	4537 4538	<b>Runde Retoure (bis 30 cm)</b> Standard-Retourenlänge 20 cm Standardinnenradius R = 15 cm, 90° Winkel  runde Retoure links, per Stk. runde Retoure rechts, per Stk.
<p>Innenrundbogen Außenrundbogen</p>	4540	<b>Rundbogen einläufig</b> Standardinnenradius R = 15 cm, 90° Winkel (mögliche Radien siehe Technikteil) Innen- oder Außenrundbogen per Bogen
<p>Innenrundbogen Außenrundbogen</p>	4541	<b>Rundbogen zweiläufig</b> Standardinnenradius R = 15 cm, 90° Winkel (mögliche Radien siehe Technikteil) Innen- oder Außenrundbogen per 2-lfg. Bogen
	4528	<b>Horizontalbogen</b> Segmentbogen lt. Schablone und größere Radien  Grundpreis bis 6 m Schienenlänge, per Anlage  Grundpreis bis 12 m Schienenlänge per Anlage
<p>Erkerbogen mit vier Einzelbiegungen</p>	4517	<b>Erkerbogen</b> Beliebiger Verlauf – Biegungen zwischen geraden Segmenten mit Standardinnenradius R = 15 cm lt. Schablone jeder beliebige Winkel möglich per Einzelbiegung
<p>Innengehrung Außengehrung</p>	6499	<b>Gehrungsschnitt</b> Innen- oder Außengehrung, Standard 90° jeder beliebige Winkel von 90–180° möglich (bitte Skizze beilegen) per Gehrung (zwei Schnitte)

Schiene in chrom ist nicht biegsam.

	Art. Nr.	Bezeichnung
	455STG 455STGABG  455STG 455STGABG  455STG 455STGABG	<b>Profil 455 TOP</b> Aluminium, ohne Ausklinkung, ohne Zubehör  <b>weiß, schwarz oder alu</b> Lagerlänge 6 m, per Lfm. abgelängt nach Maß, per Lfm.  <b>nickel matt</b> Lagerlänge 6 m, per Lfm. abgelängt nach Maß, per Lfm.  <b>edelstahl-optik</b> Lagerlänge 6 m, per Lfm. abgelängt nach Maß, per Lfm.
	4726	<b>Profilverbinder 455 TOP</b> Metall  per Stk.
	4523 4523	<b>Enddeckel 455 TOP</b> Kunststoff  <b>weiß, schwarz oder grau</b> per Stk.  <b>edelstahl-optik</b> per Stk.
	4520	<b>Deckenspanner 455 TOP</b> Kunststoff, weiß  per Stk.
	4521	<b>Deckenspanner 455 TOP</b> Metall, alu  per Stk.



SONNENSCHUTZ  
UND VORHANGSCHIENEN  
nach Maß