

# ALUSCHIENEN 701 DRIVE



Električna vodilica s užetom, pogodna za stambene prostore.  
Upravljanje putem Touch-Motion funkcije (ručno), prekidačem ili  
bežičnim daljinskim upravljačem. Maksimalna duljina sustava: 12 m.



## Montaža

Strop ili Zid

## maksimalna težina zavjese

60 kg

## Boje vodilica

bjela (RAL 9016)

crna (RAL 9005)

siva (RAL 9006)

RAL posebna boja po želji  
(uz doplatu)

## Rukovanje

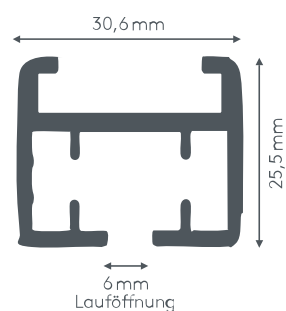
pomoću elektromotora

**EZ -izjava o sukladnosti prema  
NORM EN 13120:2014**

## Gut zu wissen

Trägeranzahl für 200cm: 4  
Rolleranzahl bei 200cm: 20

## Poprečni pregled



Za više informacija pogledajte unutar leha.at  
Specijalni dizajni vezani uz projekt dostupni na zahtjev.  
Svi podaci su od proizvođača. Tehničke promjene su moguće.  
Stanje 19.05.2026



# ALUSCHIENE



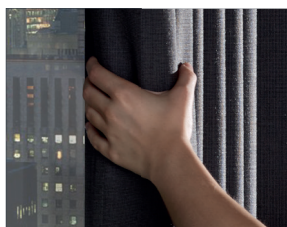
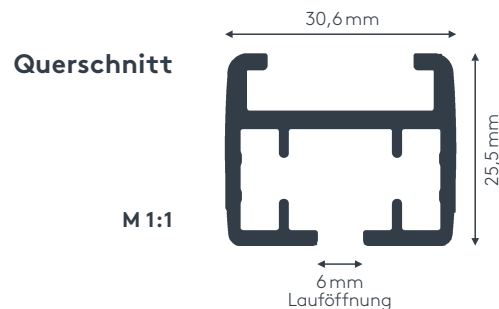
701 DRIVE

ELEKTROZUGSCHIENE 230V

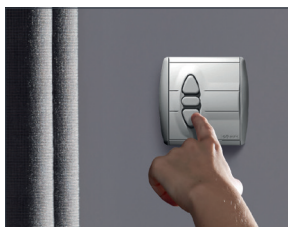


# 701 DRIVE

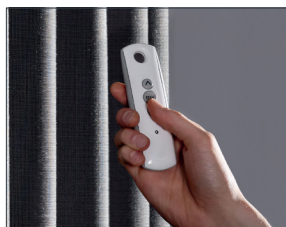
## ELEKTROZUGSCHIENE 230V



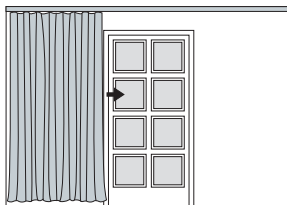
Bedienung mit Touch Motion-Funktion (Hand)



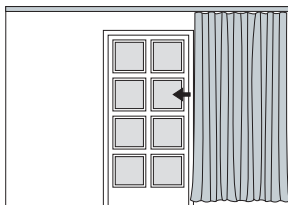
Bedienung mit Schalter



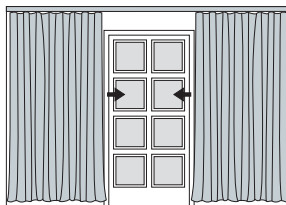
Bedienung mit Funkhandsender



einteilig links



einteilig rechts



zweiteilig außen









## Produktmerkmale

- Motor 60W für leichte bis mittelschwere Vorhänge bzw. Motor 120W für schwere Vorhänge – siehe Belastungstabelle (bis max. 60 kg Vorhangsgesamtgewicht und 12 m Schienenlänge)
- Touch Motion-Funktion: Öffnen und Schließen des Behanges durch kurzes Ziehen mit der Hand (nur bei Ansteuerung über RTS oder potentialfrei möglich)
- Sanfter Anlauf und Stopp durch eine spezielle Soft-Start- bzw. Soft-Stopp-Technologie
- Blockiererkennung mit Überlastabschaltung während des kompletten Laufweges
- Ansteuerung über Schalter (230V)
- Ansteuerung über Somfy RTS-Funkmodul gegen Aufzahlung
- Ansteuerung über Bussysteme wie EIB, LON oder Somfy IB + BUS möglich (potentialfrei)
- Montage an die Decke oder an die Wand
- Einläufige Schiene standardmäßig in weiß pulverbeschichtet RAL 9016 und grau RAL 9006 (Kunststoffteile weiß)
- Pulverbeschichtet in beliebiger RAL-Farbe (Art. Nr. ALU-RAL) gegen Aufzahlung
- Schienen über 6 m werden mittig geteilt, abweichende Teilung auf Wunsch
- Schienen über 6 m mit Teilung müssen vom LEHA Montageteam montiert werden
- Paket zweiteilig außen bzw. einteilig links oder rechts
- Motor wahlweise links oder rechts, unten (Standard) oder oben (gegen Aufzahlung Art. Nr. 7011) anflanschar
- Standardzubehör: Montagematerial für Decke oder Wand, Laufrollen und Metallhaken (Art. Nr. 7773 und 4806), Umlenkung für Motorseite (Art. Nr. 7770), Umlenkung mit Abdeckung für gegenüberliegende Seite (Art. Nr. 7770 und 7787)
- Laufrollen mit Stahlachse (Art. Nr. 7773) für einen besonders leichten und leisen Lauf
- Überzugswagen mit Mehrfachrollen für optimale Laufeigenschaften
- Rundbögen, Horizontal- und Erkerbögen gegen Aufzahlung möglich

# 701 DRIVE

## ELEKTROZUGSCHIENE 230V

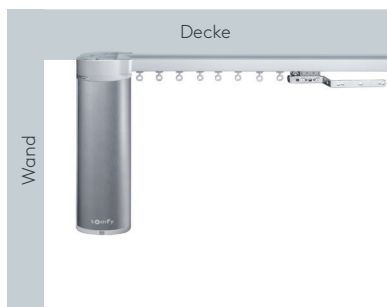
### Belastungstabelle – max. Vorhangesamtgewicht pro Anlage

Ausführung	Motor 60W Art. Nr. 701-EL1, 701-EL3			Motor 120W Art. Nr. 701-EL2, 701-EL4		
	3 m	6 m	10 m	6 m	10 m	12 m
 gerade Schiene, Paket einteilig	35 kg	35 kg	35 kg	60 kg	60 kg	55 kg
 gerade Schiene, Paket zweiteilig	35 kg	35 kg	35 kg	60 kg	60 kg	55 kg
 Rundbogen einseitig, Paket einteilig	35 kg	25 kg	20 kg	45 kg	45 kg	35 kg
 Rundbogen einseitig, Paket zweiteilig	35 kg	25 kg	20 kg	45 kg	45 kg	35 kg
 Rundbogen beidseitig, Paket einteilig	15 kg	10 kg	–	35 kg	25 kg	–
 Rundbogen beidseitig, Paket zweiteilig	15 kg	10 kg	–	35 kg	25 kg	–
 Segmentbogen, Paket einteilig	35 kg	15 kg	–	30 kg	8 m 25 kg	–
 Segmentbogen, Paket zweiteilig	30 kg	10 kg	–	30 kg	8 m 20 kg	–

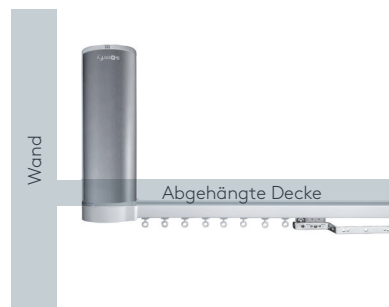
Die Gewichtsangaben beziehen sich auf das Vorhangesamtgewicht der ganzen Anlage.

### Montage des Motors

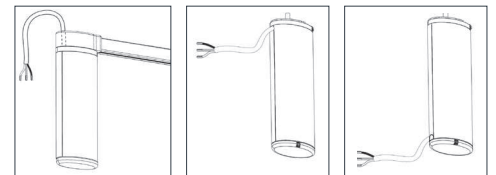
unten angeflanscht (Standard)



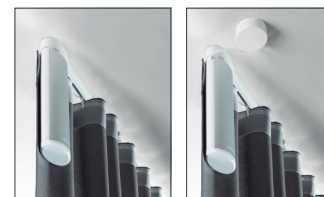
oben angeflanscht – bei abgehängten Decken möglich  
(Kabelaustritt verborgen in der Decke)



### Kabelführung

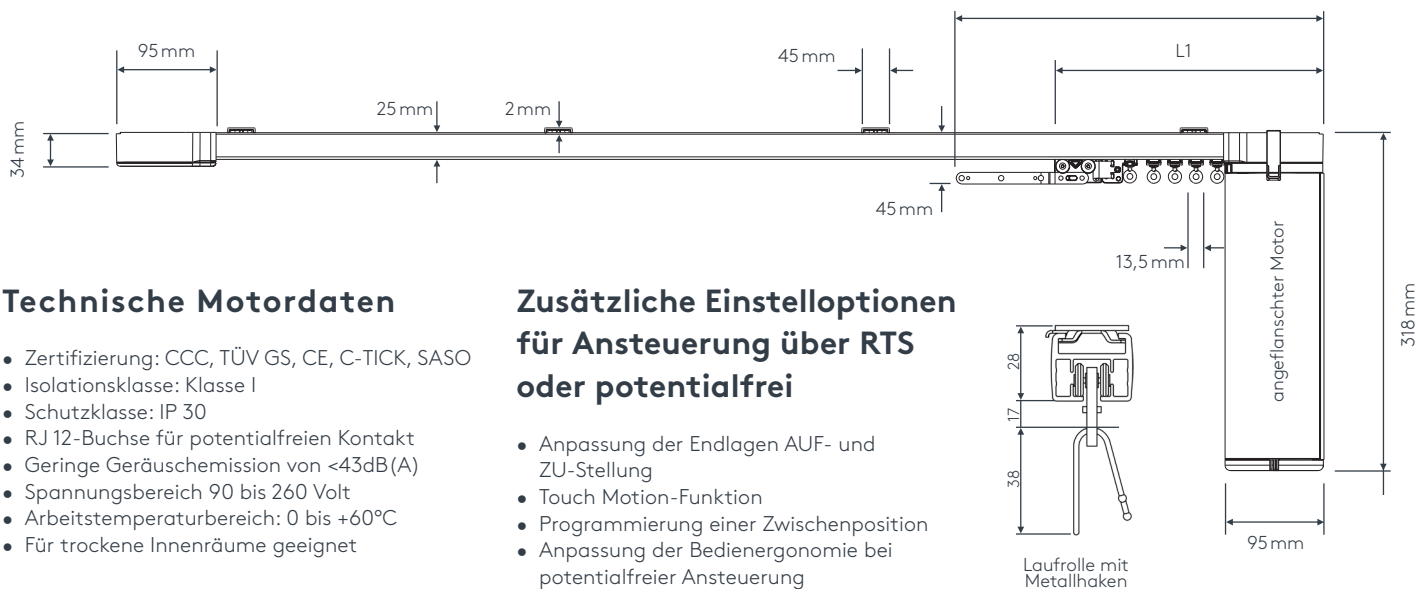
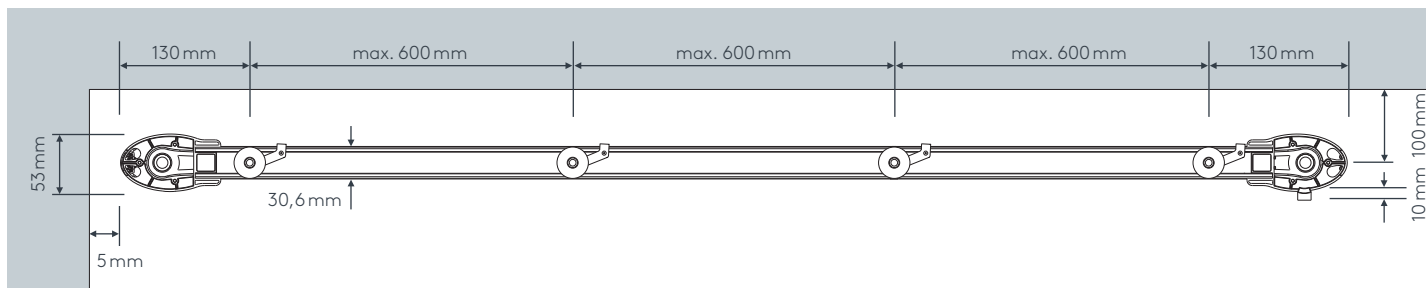


Kabelaustritt oben    Kabelaustritt oben seitlich    Kabelaustritt unten seitlich



# 701 DRIVE

## ELEKTROZUGSCHIENE 230V



### Technische Motordaten

- Zertifizierung: CCC, TÜV GS, CE, C-TICK, SASO
- Isolationsklasse: Klasse I
- Schutzklasse: IP 30
- RJ 12-Buchse für potentialfreien Kontakt
- Geringe Geräuschemission von <43dB(A)
- Spannungsbereich 90 bis 260 Volt
- Arbeitstemperaturbereich: 0 bis +60°C
- Für trockene Innenräume geeignet

### Zusätzliche Einstelloptionen für Ansteuerung über RTS oder potentialfrei

- Anpassung der Endlagen AUF- und ZU-Stellung
- Touch Motion-Funktion
- Programmierung einer Zwischenposition
- Anpassung der Bedienergonomie bei potentialfreier Ansteuerung

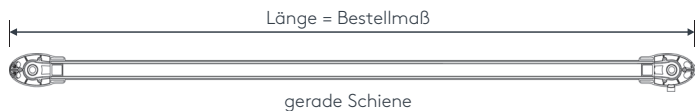
### Generelle Einstelloptionen

- Änderung der Laufrichtung
- Lockere Behangposition in AUF-Stellung
- Laufgeschwindigkeit von 15 cm/s – variabel einstellbar von 12,5 bis 20 cm/s

# 701 DRIVE

## ELEKTROZUGSCHIENE 230V

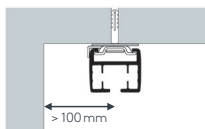
### Maßanleitung



**Tipp:** Bei Aluschienen von Wand zu Wand ergibt sich die Länge = Mauerlichte abzüglich 1 cm Luft.

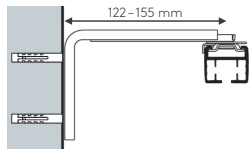
### • Deckenmontage DM

Spanner aus Metall  
Art. Nr. 7781










### • Wandmontage WM

Spanner aus Metall Art. Nr. 7781  
und variabler Wandträger Art. Nr. 7780

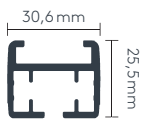




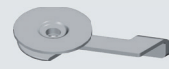
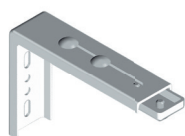
Motorvarianten (obligatorisch)	Art. Nr
Motor 60 W, ohne Schalter	701-EL1
Motor 120 W, ohne Schalter	701-EL2
Motor 60 W mit RTS-Funkempfänger, ohne Funkhandsender	701-EL3
Motor 120 W mit RTS-Funkempfänger, ohne Funkhandsender	701-EL4
Motor oben angeflanscht	7011

### Elektrozubehör

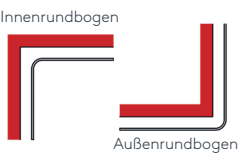


	1-Kanal Funkhandsender Telis 1 RTS	5-Kanal Funkhandsender Telis 4 RTS	16-Kanal Funkhandsender Telis 16 RTS	1-Kanal Funkwandsender Smooove RTS open/close	Schalter Inis UNO	Taster Centralis IB	RTS Funkempfänger
							
Art. Nr.	45.8524	45.8529	45.8501	45.1003	45.8507	45.8590	45.7783
Farbe	weiß, silber, schwarz	weiß, silber, schwarz	weiß, silber	weiß	weiß	weiß	weiß

# Einzelteile

	Art. Nr.	Bezeichnung
	701STG 701STGABG	<b>Profil 701 DRIVE</b> Aluminium, weiß oder grau ohne Zubehör  Lagerlänge 6 m, per lfm abgelängt nach Maß, per lfm
	7779	<b>Profilverbinder 701 DRIVE</b> Metall, alu  per Stk.
	7770	<b>Umlenkung</b> Kunststoff, weiß ohne Abdeckung Art. Nr. 7787  per Stk.

	Art. Nr.	Bezeichnung
	7781	<b>Deckenspanner</b> Metall, alu  per Stk.
	7780	<b>Wandträger</b> Metall, weiß ohne Deckenspanner Art. Nr. 7781  per Stk.

# Biegungen

	Art. Nr.	Bezeichnung
 <p>Innenrundbogen Außenrundbogen</p>	4546	<b>Rundbogen einläufig</b> Standardinnenradius $R = 35 \text{ cm}$ , $90^\circ$ Winkel Innen- oder Außenrundbogen  per Bogen
	4528	<b>Horizontalbogen</b> Segmentbogen lt. Schablone und größere Radien  bis 6 m Schienenlänge, per Anlage bis 12 m Schienenlänge, per Anlage
 <p>Erkerbogen mit vier Einzelbiegungen</p>	4559	<b>Erkerbogen</b> Beliebiger Verlauf-Biegungen zwischen geraden Segmenten mit Standardinnenradius $R = 35 \text{ cm}$ lt. Schablone jeder beliebige Winkel möglich, ab zwei Biegungen mit Teilung  per Einzelbiegung



SONNENSCHUTZ  
UND VORHANGSCHIENEN  
nach Maß



SONNENSCHUTZ  
UND VORHANGSCHIENEN  
nach Maß

## EG – Konformitätserklärung EC-Declaration of Conformity



**Produkt/Product:** Aluschiene/Aluminium Curtain Rail  
**Bedienung/Operation:** Elektromotor/Electric motor  
**Typenbezeichnung/Type of product:** 701/1  
**Verwendungszweck/Intended purpose:** Innenliegender Sonnenschutz/  
Interior sun protection

**Entspricht bei Motorantrieb den Bestimmungen der Maschinenrichtlinie 2006/42/EG**  
with motor drive is in accordance with the Machinery Directive 2006/42/EC

**Die Einhaltung der Schutzziele der Niederspannungsrichtlinie 2006/95/EG wurde gemäß Anhang I Nr. 1.5.1. der Richtlinie 2006/42/EG sichergestellt.**  
The compliance with the safety objectives of the Low Voltage Directive 2006/95/EC has been ensured in accordance with Annex I No. 1.5.1 of the Directive 2006/42/EC.

**Insbesondere wurden die folgenden, harmonisierten Normen angewandt:**  
In particular, the following, harmonised standards apply:

<b>ÖNORM EN 13120:2014</b>	<b>Abschlüsse innen – Leistungs- und Sicherheitsanforderungen/</b> Internal blinds – Performance requirements including safety
<b>EN 60335-2-97:2017</b>	<b>Sicherheit elektrischer Geräte für den Hausgebrauch und ähnliche Zwecke – Teil 2-97: Besondere Anforderungen für Rollläden, Markisen, Jalousien und ähnliche Einrichtungen/</b> Household and similar electrical appliances – Safety – Part 2-97: Particular requirements for drives for rolling shutters, awnings, blinds and similar equipment
<b>EN ISO 12100:2013</b>	<b>Sicherheit von Maschinen – Allgemeine Gestaltungsleitsätze – Risikobeurteilung und Risikominderung</b> Safety of machinery – general design principles – risk assessment and risk minimization
<b>EN ISO 13850:2016</b>	<b>Sicherheit von Maschinen – Not-Halt – Gestaltungsleitsätze</b> Safety of machinery – emergency stop – design principles
<b>EN ISO 13849-1:2016</b>	<b>Sicherheit von Maschinen – Sicherheitsbezogene Teile von Steuerungen – Teil 1: Allgemeine Gestaltungsleitsätze</b> Safety of machinery – safety-related parts of control systems – Part 1: general design principles

**Hersteller/manufacturer:**

**LEHA GmbH**  
Aumühle 38  
4075 Breitenbach  
Österreich

**Georg Hanisch**  
Geschäftsführer  
Managing Director

**Werner Hanisch**  
Geschäftsführer  
Managing Director