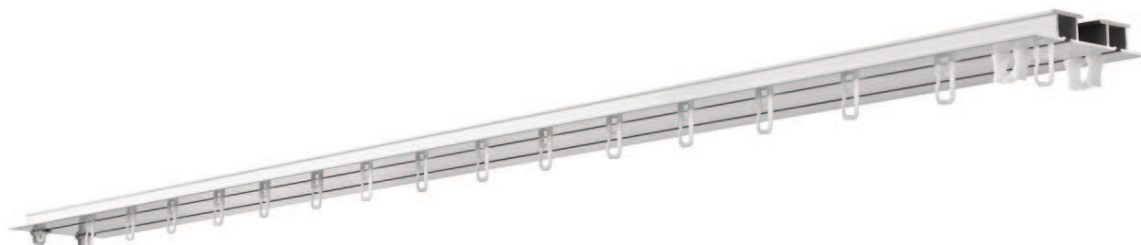


ALUSCHIENEN 862 METRO



Univerzalna dvodjelna objekt šina, također moguća s Liftschleuse mehanizmom.



Montaža

Spušteni strop

maksimalna težina zavjese

15 kg

Boje vodilica

bjela (RAL 9016)

RAL posebna boja po želji
(uz doplatu)

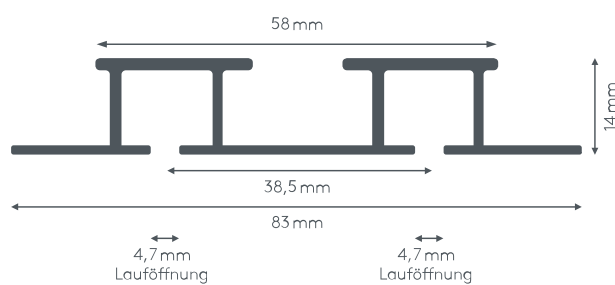
Radijus savijanja (standardni)

Savijanje nije moguće

Gut zu wissen

Trägeranzahl für 100cm: 3
Gleiteranzahl bei 100cm: 32

Poprečni pregled



ALUSCHIENE



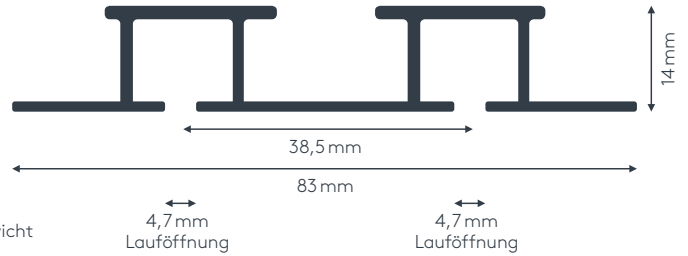
862 METRO
OBJEKTSCHIENE



862 METRO

OBJEKTSCHIENE

Querschnitt
M 1:1



Allgemeine Produktmerkmale

- Universelle Objektschiene geeignet für Vorhänge bis max. 15 kg Vorhangsgesamtgewicht
- Montage in abgehängte Decken
- Schiene zweiläufig, standardmäßig in weiß pulverbeschichtet RAL 9016
- Pulverbeschichtet in beliebiger RAL-Farbe (Art. Nr. ALU-RAL) gegen Aufzahlung
- Schienen über 6 m Länge werden mittig geteilt, abweichende Teilung auf Wunsch
- Schiene standardmäßig mit Träger (Art. Nr. 8624) oder vorgebohrt mit Lochabstand zwischen 40 und 70 cm
- Gehrung (Art. Nr. 6499) gegen Aufzahlung
- Keine Biegungen möglich

Besondere Merkmale Aluschiene Art. Nr. 862

- Ohne Ausklinkung
- Lieferumfang: Schiene und Träger mit Einhängösen (Art. Nr. 8624)

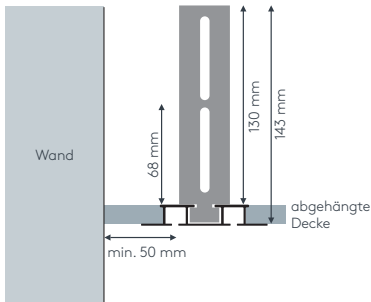
Maßanleitung



Tipp: Bei Aluschiene von Wand zu Wand ergibt sich die Länge = Mauerlichte abzüglich 1 cm Luft.

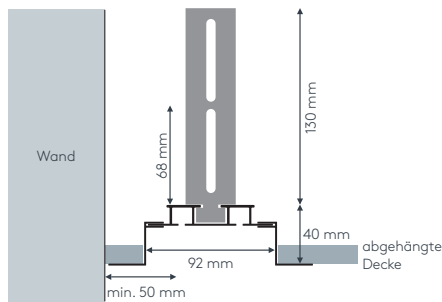
• Deckenmontage DM (Standard)

Träger mit Einhängösen Art. Nr. 8624



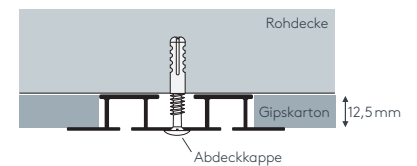
• Deckenmontage DM mit Nischenprofil

Träger mit Einhängösen Art. Nr. 8624 und Nischenprofil Art. Nr. 840STG (siehe Rückseite)



• Deckenmontage DV

vorgebohrt mit Schraube, Dübel und Abdeckkappe 7123



Besondere Merkmale Aluschiene Art. Nr. 862/2

- Mitgelieferte Liftgleiter (Art. Nr. L) weisen eine sehr gute Laufeigenschaft auf und werden über die Ausklinkung eingefädelt
- Ausklinkung für Verschlussbügel einseitig, abweichende Position auf Wunsch
- Lieferumfang: Schiene, Träger mit Einhängösen (Art. Nr. 8624), Liftgleiter (Art. Nr. L), Verschlussbügel (Art. Nr. 4720) und Zwischenfeststeller (Art. Nr. 4365)



Besondere Merkmale Aluschiene Art. Nr. 862L/2

- Mitgelieferte Liftgleiter (Art. Nr. L) lassen sich mittels separatem Liftstab (Art. Nr. LSTB1 oder LSTB2) durch die eingebaute Liftschleuse (Art. Nr. SCHL) in die Schiene einführen
- Ausklinkung für Liftschleuse mittig, abweichende Position auf Wunsch
- Lieferumfang: Schiene, Träger mit Einhängösen (Art. Nr. 8624), Liftgleiter (Art. Nr. L), eingebaute Liftschleuse reinweiß (Art. Nr. SCHL) und Zwischenfeststeller (Art. Nr. 4365)



Biegungen / Gehrung

Einzelteile

	Art. Nr.	Bezeichnung
<p>Innengehrung Außengehrung</p>	6499	Gehrungsschnitt Innen- oder Außengehrung, Standard 90° jeder beliebige Winkel von 90–180° möglich (bitte Skizze beilegen) per Gehrung (zwei Schnitte)

	Art. Nr.	Bezeichnung
	862STG	Profil 862 METRO Aluminium, weiß RAL 9016, ohne Zubehör ohne Ausklinkung, ohne Vorbohrung Lagerlänge 6 m, per lfm
	862STG ABG	abgelängt nach Maß, per lfm
	6496	Vorbohrung lt. Vorschlag in Preisliste, abweichende Anzahl der Bohrlöcher auf Wunsch, ohne Montageset
	6492	Schleusenstanzung zweiläufig, ohne Liftschleuse für zwei Stanzungen
	6495	Ausklinkung für Verschlussbügeln zweiläufig, ohne Verschlussbügeln für zwei Ausklinkungen
	840STG 840STG ABG	Nischenprofil Aluminium, weiß RAL 9016 beidseitig verwendbar Lagerlänge 6 m, per lfm abgelängt nach Maß, per lfm
	8623	Profilverbinder 862 METRO Metall, alu per Stk.
	8624	Träger Stahl, verzinkt per Stk.
o. Abb.	7123	Montageset 862 METRO Schraube, 5er Dübel und Abdeckkappe weiß per Set
	4720	Verschlussbügel Kunststoff, weiß zwei Verschlussbügel erforderlich per Stk.
	SCHL	Liftschleuse Kunststoff, reinweiß zwei Liftschleusen erforderlich per Stk.
	LSTB1	Liftstab bis Raumhöhe 260 cm per Stk.
	LSTB2	Liftstab bis Raumhöhe 300 cm per Stk. Mit dem Liftstab kann der Vorhang über die Schleuse vom Boden aus bequem eingefädelt werden.



SONNENSCHUTZ
UND VORHANGSCHIENEN
nach Maß