

ALUSCHIENEN 642 PROJEKT



Univerzalna vodilica za objekte dvostruka, također moguća s Liftschleuse



Montaža

Strop ili Zid

maksimalna težina zavjese

15 kg

Boje vodilica

bjela (RAL 9016)

crna (RAL 9005)

siva (RAL 9006)

RAL posebna boja po želji
(uz doplatu)

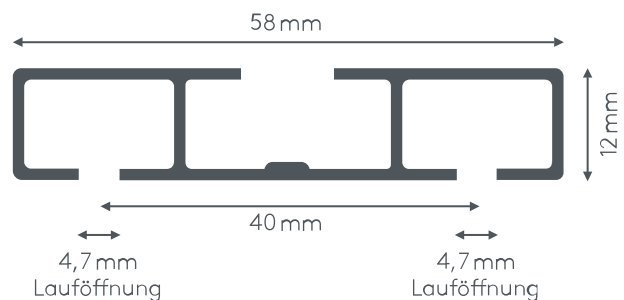
Radijus savijanja (standardni)

Savijanje nije moguće

Gut zu wissen

Trägeranzahl für 100cm: 3
Gleiteranzahl bei 100cm: 32

Poprečni pregled



ALUSCHIENE



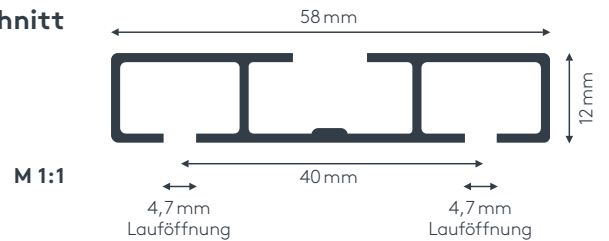
642 PROJEKT
OBJEKTSCHIENE



642 PROJEKT

OBJEKTSCHIENE

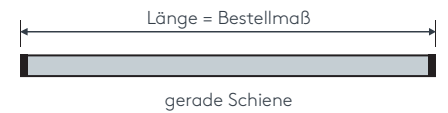
Querschnitt



Allgemeine Produktmerkmale

- Universelle Objektschiene geeignet für Vorhänge bis max. 15 kg Vorhangsgesamtgewicht
- Montage an die Decke oder Wand
- Schiene zweiläufig, standardmäßig in weiß pulverbeschichtet RAL 9016
- Pulverbeschichtet in beliebiger RAL-Farbe (Art. Nr. ALU-RAL) gegen Aufzählung
- Schienen über 6 m Länge werden mittig geteilt, abweichende Teilung auf Wunsch
- Schiene vorgebohrt mit Lochabstand zwischen 40 und 70 cm
- Gehrung (Art. Nr. 6499) gegen Aufzählung
- Keine Biegungen möglich

Maßanleitung



Tipp: Bei Aluschiene von Wand zu Wand ergibt sich die Länge = Mauerlichte abzüglich 1 cm Luft.

Besondere Merkmale Aluschiene Art. Nr. 642

- Ohne Ausklinkung
- Lieferumfang: Schiene, Montagematerial für Decke oder Wand und Enddeckel (Art. Nr. 6421)



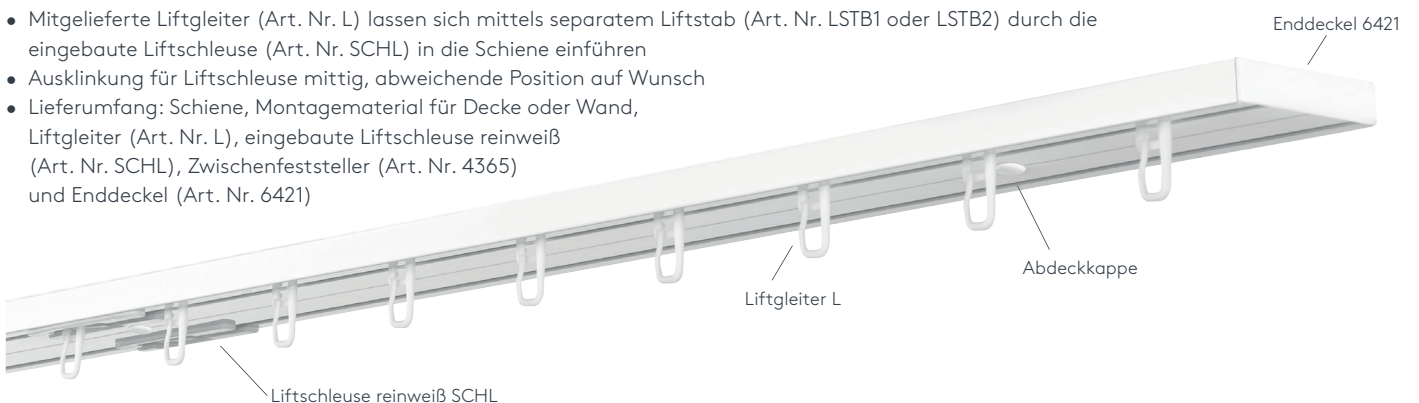
Besondere Merkmale Aluschiene Art. Nr. 642/2

- Mitgelieferte Liftgleiter (Art. Nr. L) weisen eine sehr gute Laufeigenschaft auf und werden über die Ausklinkung eingefädelt
- Ausklinkung für Verschlussbügel rechts, abweichende Position auf Wunsch
- Lieferumfang: Schiene, Montagematerial für Decke oder Wand, Liftgleiter (Art. Nr. L), Verschlussbügel (Art. Nr. 4720), Zwischenfeststeller (Art. Nr. 4365) und Enddeckel (Art. Nr. 6421)



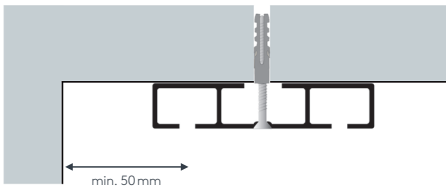
Besondere Merkmale Aluschiene Art. Nr. 642L/2

- Mitgelieferte Liftgleiter (Art. Nr. L) lassen sich mittels separatem Liftstab (Art. Nr. LSTB1 oder LSTB2) durch die eingebaute Liftschleuse (Art. Nr. SCHL) in die Schiene einführen
- Ausklinkung für Liftschleuse mittig, abweichende Position auf Wunsch
- Lieferumfang: Schiene, Montagematerial für Decke oder Wand, Liftgleiter (Art. Nr. L), eingebaute Liftschleuse reinweiß (Art. Nr. SCHL), Zwischenfeststeller (Art. Nr. 4365) und Enddeckel (Art. Nr. 6421)



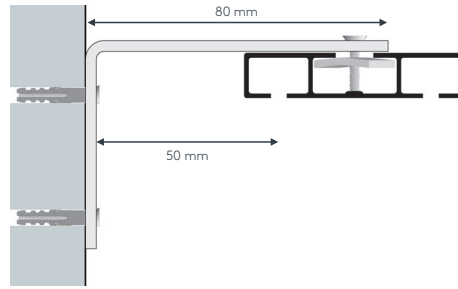
• Deckenmontage DM

Schraube, Dübel und Abdeckkappe 7123



• Wandmontage WM

Wandträger 6423



Weitere Wandträger siehe Technikteil im Register „Einzelteile“.

Einzelteile

| | Art. Nr. | Bezeichnung |
|--|-----------|--|
| | | Profil 642 PROJEKT Aluminium, weiß, ohne Zubehör ohne Ausklinkung, ohne Vorbohrung |
| | 642STG | Lagerlänge 6 m, per lfm |
| | 642STGABG | abgelängt nach Maß, per lfm |
| | 6496 | Vorbohrung lt. Vorschlag in Preistabelle, abweichende Anzahl der Bohrlöcher auf Wunsch, ohne Montageset per lfm |
| | 6492 | Schleusenstanzung einläufig, ohne Liftschleuse per Stanzung |
| | 6495 | Ausklinkung für Verschlussbügel einläufig, ohne Verschlussbügel per Ausklinkung |

| | Art. Nr. | Bezeichnung |
|---------|----------|--|
| | 6422 | Profilverbinder 642 PROJEKT Kunststoff, weiß per Stk. |
| | 6421 | Enddeckel 642 PROJEKT Kunststoff, weiß beidseitig verwendbar per Stk. |
| o. Abb. | 7123 | Montageset 642 PROJEKT Schraube, 5er Dübel und Abdeckkappe weiß per Set |
| | 6423 | Wandträger 642 PROJEKT Metall, weiß Winkellänge 80 mm per Stk. |
| | 4720 | Verschlussbügel Kunststoff, weiß per Stk. |
| | SCHL | Liftschleuse Kunststoff, reinweiß per Stk. |
| | LSTB1 | Liftstab bis Raumhöhe 260 cm per Stk. |
| | LSTB2 | Liftstab bis Raumhöhe 300 cm per Stk. Mit dem Liftstab kann der Vorhang über die Schleuse vom Boden aus bequem eingefädelt werden. |

Gehung

| | Art. Nr. | Bezeichnung |
|--|----------|---|
| | 6499 | Gehungsschnitt Innen- oder Außengehrung, Standard 90° jeder beliebige Winkel von 90-180° möglich (bitte Skizze beilegen) per Gehung (zwei Schnitte) |



SONNENSCHUTZ
UND VORHANGSCHIENEN
nach Maß