

ALUSCHIENEN 455 TOP



Geradliniges, kantiges Deckenprofil, auch für Roller geeignet



Montage

Decke

max. Vorhanggewicht

8 kg

Schienenfarben

weiß (RAL 9016)
schwarz (RAL 9005)
alu natur eloxiert
nickel matt geschliffen und eloxiert
edelstahl-optik geschliffen oder lackiert
RAL-Sonderlackierung auf Wunsch (gegen Aufzahlung)

Biegeradius (Standard)

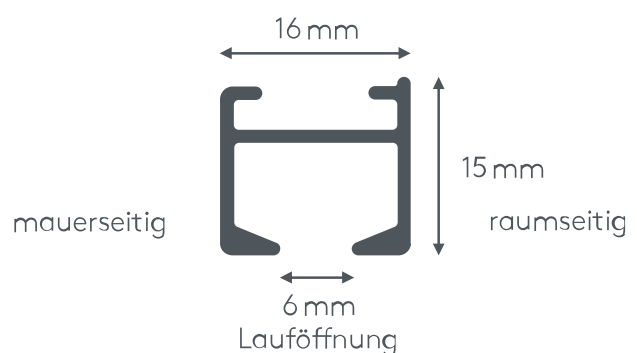
15 cm

Gut zu wissen

Schiene einläufig:
Trägeranzahl für 100cm: 4
Gleiteranzahl bei 100cm: 16

Schiene zweiläufig:
Trägeranzahl für 100cm: 8
Gleiteranzahl bei 100cm: 32

Querschnitt



ALUSCHIENE

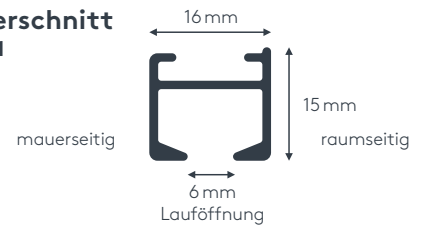


455 TOP
SCHLEUDERSCHIENE



455 TOP SCHLEUDERSCHIENE

Querschnitt M 1:1



Produktmerkmale

- Formschöne Deckenvorhangschiene geeignet für schwere Vorhänge bis max. 8 kg Vorhangsgesamtgewicht
- Ab 5 kg Vorhanggewicht Roller mit Stahlachse (Art. Nr. 4330) und Metallhaken (Art. Nr. 4806) gegen Aufzählung (Art. Nr. AUFPRROLL) empfohlen
- Bei schweren Vorhängen ab 5 kg Vorhanggewicht Deckenspanner aus Metall (Art. Nr. 4521) empfohlen
- Montage nur an die Decke
- Schiene ein- oder zweiläufig, standardmäßig in weiß pulverbeschichtet RAL 9016, schwarz pulverbeschichtet RAL 9005, alu natur eloxiert, nickel matt geschliffen und eloxiert, edelstahl-optik geschliffen und lackiert, verchromt
- Pulverbeschichtet in beliebiger RAL-Farbe (Art. Nr. ALU-RAL) gegen Aufzählung
- Ausklinkung für Feststeller rechts, abweichende Position auf Wunsch
- Schienen über 6 m Länge werden mittig geteilt, abweichende Teilung auf Wunsch
- Standardzubehör: Deckenspanner aus Kunststoff (Art. Nr. 4520), Click-Gleiter (Art. Nr. 4822), Zwischenfeststeller (Art. Nr. 4277), Ösenfeststeller (Art. Nr. 4722) und Enddeckel (Art. Nr. 4523) passend zur Schienenfarbe
- Auf Wunsch mit Click-Gleitern mit drehbarer Öse (Art. Nr. 4828), X-Gleitern Teflon (Art. Nr. 4824), X-Gleitern Teflon mit drehbarer Öse (Art. Nr. 4825), Klaxi-Drehgleitern (Art. Nr. 4826), Ösen-Gleitern mit Kunststoffhaken (Art. Nr. 4263 und 4803) ohne Aufzählung erhältlich, siehe Technikteil
- Runde Retouren, Rundbögen, Erker- und Segmentbögen, Gehrungen gegen Aufzählung möglich
- Profil in der Farbe chrom ist nicht biegsam

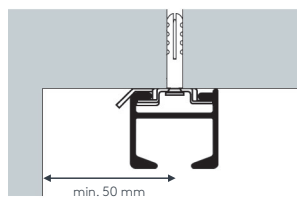
einläufig:

• Deckenmontage

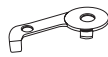
DK (Standard)



Deckenspanner aus Kunststoff
Art. Nr. 4520



DM



Deckenspanner aus Metall
Art. Nr. 4521

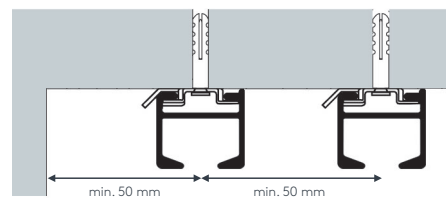
zweiläufig:

• Deckenmontage

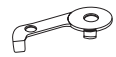
DK (Standard)



Deckenspanner aus Kunststoff
Art. Nr. 4520

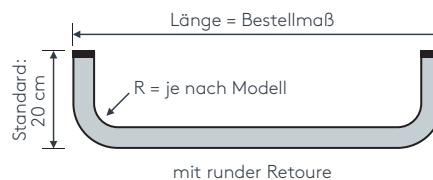
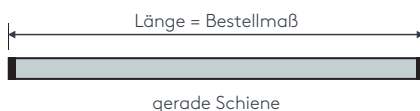


DM



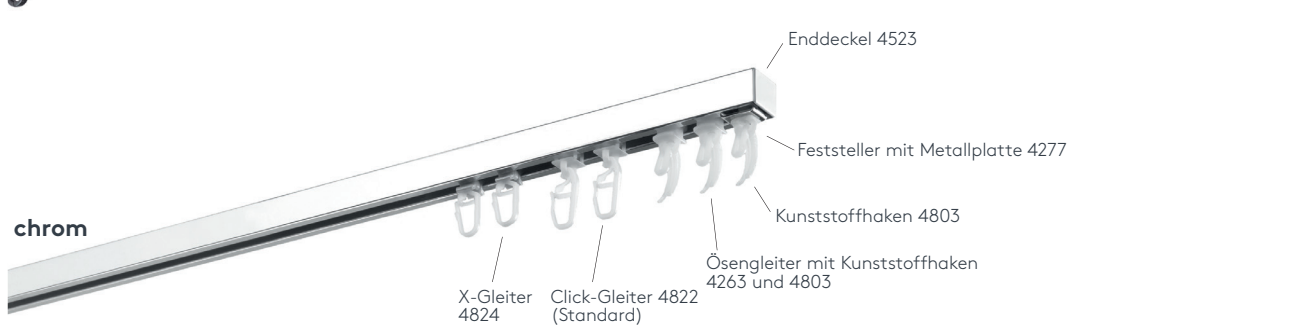
Deckenspanner aus Metall
Art. Nr. 4521

Maßanleitung



Tipp: Bei Aluschiene von Wand zu Wand ergibt sich die Länge = Mauerlichte abzüglich 1 cm Luft.

455 TOP SCHLEUDERSCHIENE



Biegungen / Gehrung

Einzelteile

	Art. Nr.	Bezeichnung
<p>einläufig zweiläufig</p>	4537 4538	Runde Retoure (bis 30 cm) Standard-Retourenlänge 20 cm Standardinnenradius R = 15 cm, 90° Winkel runde Retoure links, per Stk. runde Retoure rechts, per Stk.
<p>Innenrundbogen Außenrundbogen</p>	4540	Rundbogen einläufig Standardinnenradius R = 15 cm, 90° Winkel (mögliche Radien siehe Technikteil) Innen- oder Außenrundbogen per Bogen
<p>Innenrundbogen Außenrundbogen</p>	4541	Rundbogen zweiläufig Standardinnenradius R = 15 cm, 90° Winkel (mögliche Radien siehe Technikteil) Innen- oder Außenrundbogen per 2-lfg. Bogen
	4528	Horizontalbogen Segmentbogen lt. Schablone und größere Radien Grundpreis bis 6 m Schienenlänge, per Anlage Grundpreis bis 12 m Schienenlänge per Anlage
<p>Erkerbogen mit vier Einzelbiegungen</p>	4517	Erkerbogen Beliebiger Verlauf – Biegungen zwischen geraden Segmenten mit Standardinnenradius R = 15 cm lt. Schablone jeder beliebige Winkel möglich per Einzelbiegung
<p>Innengehrung Außengehrung</p>	6499	Gehrungsschnitt Innen- oder Außengehrung, Standard 90° jeder beliebige Winkel von 90–180° möglich (bitte Skizze beilegen) per Gehrung (zwei Schnitte)

Schiene in chrom ist nicht biegsam.

	Art. Nr.	Bezeichnung
	455STG 455STGABG 455STG 455STGABG 455STG 455STGABG	Profil 455 TOP Aluminium, ohne Ausklinkung, ohne Zubehör weiß, schwarz oder alu Lagerlänge 6 m, per Lfm. abgelängt nach Maß, per Lfm. nickel matt Lagerlänge 6 m, per Lfm. abgelängt nach Maß, per Lfm. edelstahl-optik Lagerlänge 6 m, per Lfm. abgelängt nach Maß, per Lfm.
	4726	Profilverbinder 455 TOP Metall per Stk.
	4523 4523	Enddeckel 455 TOP Kunststoff weiß, schwarz oder grau per Stk. edelstahl-optik per Stk.
	4520	Deckenspanner 455 TOP Kunststoff, weiß per Stk.
	4521	Deckenspanner 455 TOP Metall, alu per Stk.



SONNENSCHUTZ
UND VORHANGSCHIENEN
nach Maß