

ALUSCHIENEN HM20110 OUTDOOR



Die Vorhangprofile bestehen aus leichtem Aluminium und sind eine elegante Lösung für vielfältige Anwendungsbereiche.



Montage

Decke

max. Vorhanggewicht

12-15 kg per Laufmeter

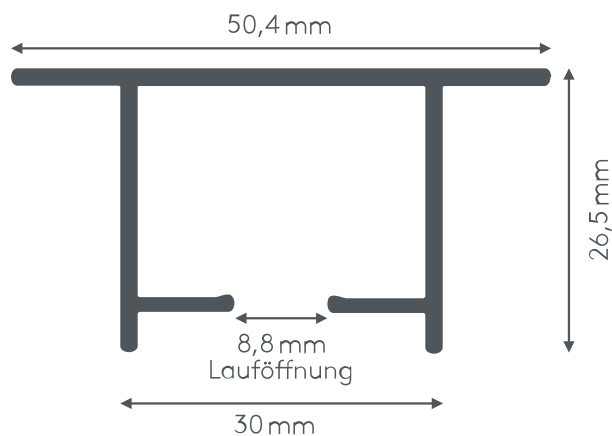
Schienenfarben

weiß (RAL 9016)
grau (RAL 7038)

Biegeradius (Standard)

30 cm

Querschnitt



ALUSCHIENE



HM20110 OUTDOOR
BETON-EINBAUSCHIENE
FÜR AUSSENBEREICH



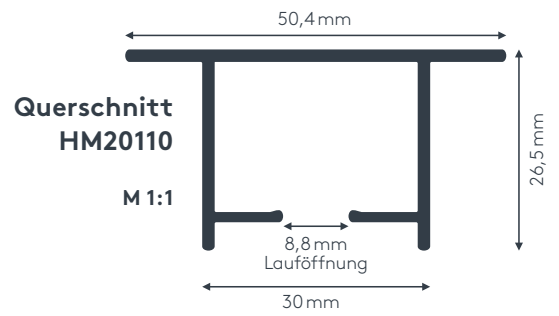
für schwere Vorhänge (12–15 kg Vorhanggewicht per Laufmeter)

HM20110 OUTDOOR

BETON-EINBAUSCHIENE FÜR AUSSENBEREICH

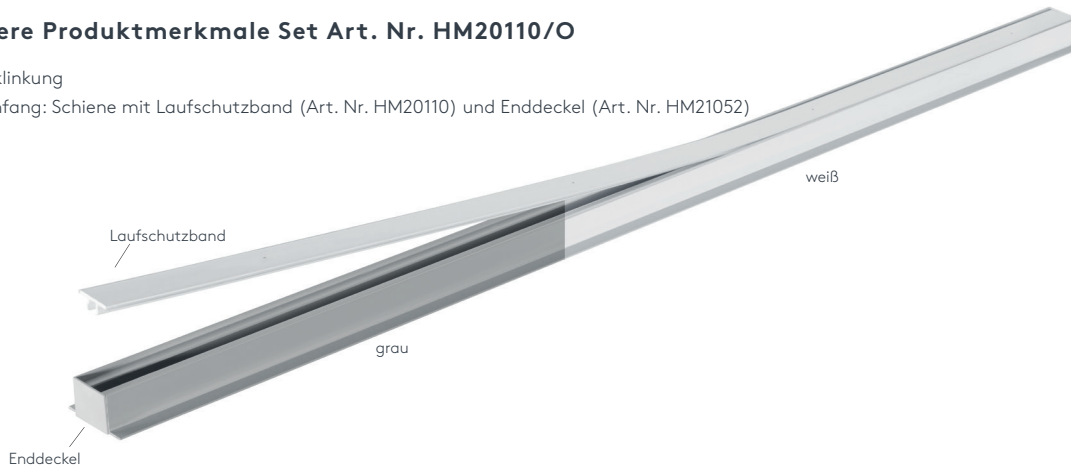
Produktmerkmale

- Balkon-Vorhangschiene zum Einbetonieren in **Sichtbetondecke im Außenbereich** (Decke wird nicht mehr verputzt, sondern nur mehr gestrichen)
- geeignet für schwere Vorhänge von 12–15 kg Vorhanggewicht per Laufmeter
- Schiene einläufig, in weiß RAL 9016 oder grau RAL 7038 (100 my einbrennlackiert)
- Ausklinkung für Feststeller rechts, abweichende Position auf Wunsch
- Schienen über 6 m Länge werden mittig geteilt, wenn nicht anders gewünscht
- Bitte achten Sie darauf, dass je Seite 15 mm Luft (Richtwert für alle 10 lfm.) berücksichtigt werden soll, da die Schalung arbeitet (Aluminium dehnt sich aus)
- Rundbogen ab 30 cm (Standard 90°-Winkel) und Sonderbiegung laut Skizze gegen Aufzählung, optional wird für den Bogenbereich das Betonklebeband (Art. Nr. HM21001) empfohlen, um das Eindringen von Beton zu verhindern
- Gehrung gegen Aufzählung



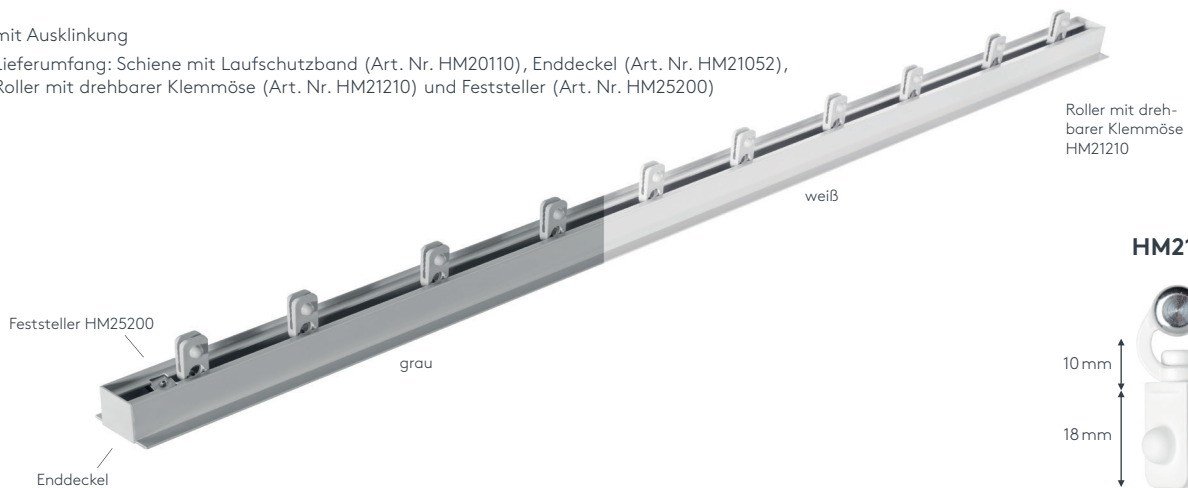
Besondere Produktmerkmale Set Art. Nr. HM20110/O

- mit Ausklinkung
- Lieferumfang: Schiene mit Laufschieneband (Art. Nr. HM20110) und Enddeckel (Art. Nr. HM21052)



Besondere Produktmerkmale Set Art. Nr. HM20110/R

- mit Ausklinkung
- Lieferumfang: Schiene mit Laufschieneband (Art. Nr. HM20110), Enddeckel (Art. Nr. HM21052), Roller mit drehbarer Klemmöse (Art. Nr. HM21210) und Feststeller (Art. Nr. HM25200)

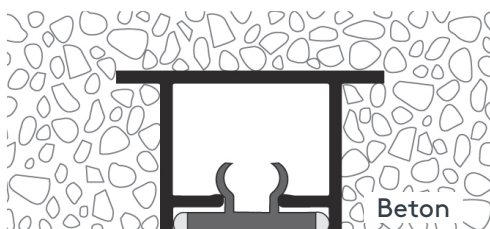


HM21210



einläufig:

- **Deckenmontage DM**

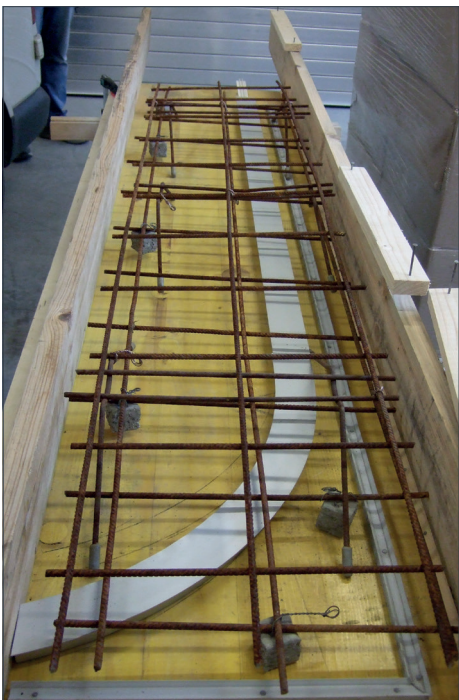
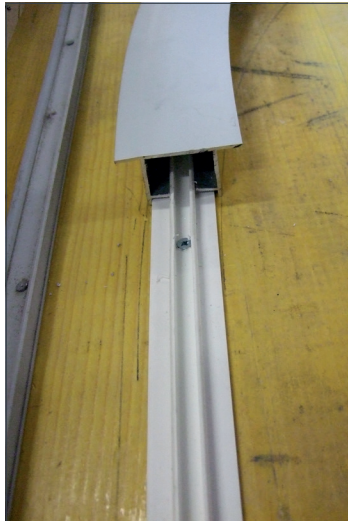


Maßanleitung



HM20110 OUTDOOR

BETON-EINBAUSCHIENE FÜR AUSSENBEREICH





Nähere Details in der Montageanleitung.

i INFO: Bitte achten Sie darauf, dass je Seite 15 mm Luft (Richtwert für 10 lfm) berücksichtigt werden soll, da die Schalung arbeitet (Aluminium dehnt sich aus).

Optional wird für den Bogenbereich das Betonklebeband (Art. Nr. HM21001) empfohlen, um das Eindringen von Beton zu verhindern.

Biegungen / Gehrung

	Art. Nr.	Bezeichnung
 <p>Innenrundbogen Außenrundbogen</p>	<p>HM95201101</p> <p>HM95201102</p>	<p>Rundbogen einläufig Standardinnenradius R = 30 cm, 90° Winkel (mögliche Radien siehe Technikteil) Innen- oder Außenrundbogen</p> <p>Radius 30 – 40 cm, per Bogen</p> <p>Radius 40 – 50 cm, per Bogen</p>
o. Abb.	HM95201504	<p>Sonderbiegung lt. Schablone bzw. größere Radien</p>
 <p>Innengehrung Außengehrung</p>	6499	<p>Gehrungsschnitt Innen- oder Außengehrung, Standard 90° jeder beliebige Winkel von 90–180° möglich (bitte Skizze beilegen)</p> <p>per Gehrung (zwei Schnitte)</p>

Einzelteile

	Art. Nr.	Bezeichnung
	<p>HM20110 STG</p> <p>HM20110 STGABG</p>	<p>Profil HM20110 OUTDOOR Aluminium, weiß oder grau, ohne Ausklinkung, ohne Zubehör mit Laufsenschutzband</p> <p>Lagerlänge 6 m, per lfm</p> <p>abgelenkt nach Maß, per lfm</p>
	HM21212	<p>Profilverbinder Federstahl</p> <p>per Stk.</p>
	HM21052	<p>Enddeckel Kunststoff, grau</p> <p>per Stk.</p>
	HM21210	<p>Roller mit drehbarer Klemmöse Kunststoff, weiß oder grau Rolle Ø 10 mm</p> <p>Der Vorhang wird in der Klemmöse mit der Schraube fixiert.</p> <p>per Stk.</p>
	HM25200	<p>Feststeller Metall</p> <p>per Stk.</p>
o. Abb.	HM21001	<p>Betonklebeband silberfarbig, 48 mm breit und 0,23 mm stark</p> <p>per Rolle (50 m)</p>



SONNENSCHUTZ
UND VORHANGSCHIENEN
nach Maß