

ALUSCHIENEN 862 METRO



Universelle Objektschiene zweiläufig, auch mit Liftschleuse möglich



Montage

abgehängte Decke

max. Vorhanggewicht

15 kg

Schienenfarben

weiß (RAL 9016)
RAL-Sonderlackierung auf
Wunsch (gegen
Aufzahlung)

Biegeradius (Standard)

keine Biegung möglich

Gut zu wissen

Trägeranzahl für 100cm: 3
Gleiteranzahl bei 100cm: 32

Querschnitt

ALUSCHIENE



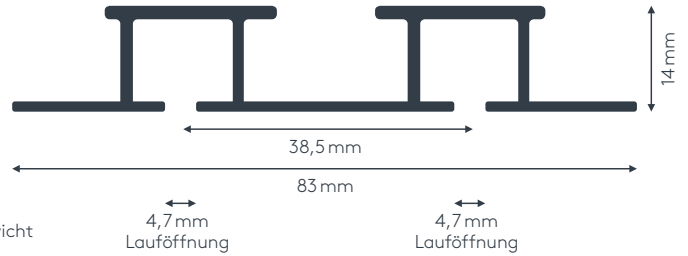
862 METRO
OBJEKTSCHIENE



862 METRO

OBJEKTSCHIENE

Querschnitt
M 1:1



Allgemeine Produktmerkmale

- Universelle Objektschiene geeignet für Vorhänge bis max. 15 kg Vorhangsgesamtgewicht
- Montage in abgehängte Decken
- Schiene zweiläufig, standardmäßig in weiß pulverbeschichtet RAL 9016
- Pulverbeschichtet in beliebiger RAL-Farbe (Art. Nr. ALU-RAL) gegen Aufzählung
- Schienen über 6 m Länge werden mittig geteilt, abweichende Teilung auf Wunsch
- Schiene standardmäßig mit Träger (Art. Nr. 8624) oder vorgebohrt mit Lochabstand zwischen 40 und 70 cm
- Gehrung (Art. Nr. 6499) gegen Aufzählung
- Keine Biegungen möglich

Besondere Merkmale Aluschiene Art. Nr. 862

- Ohne Ausklinkung
- Lieferumfang: Schiene und Träger mit Einhängösen (Art. Nr. 8624)

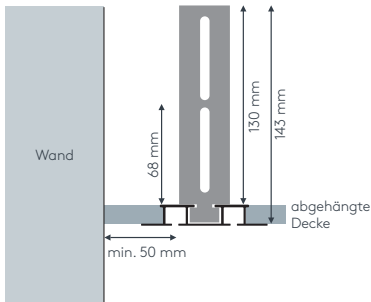
Maßanleitung



Tipp: Bei Aluschiene von Wand zu Wand ergibt sich die Länge = Mauerlichte abzüglich 1 cm Luft.

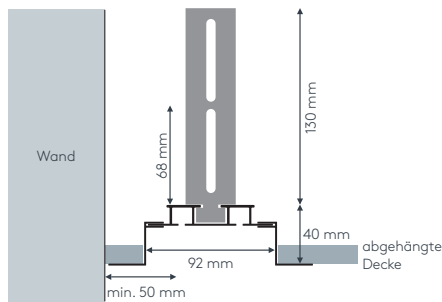
• Deckenmontage DM (Standard)

Träger mit Einhängösen Art. Nr. 8624



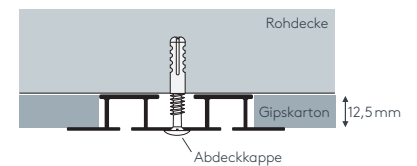
• Deckenmontage DM mit Nischenprofil

Träger mit Einhängösen Art. Nr. 8624 und Nischenprofil Art. Nr. 840STG (siehe Rückseite)



• Deckenmontage DV

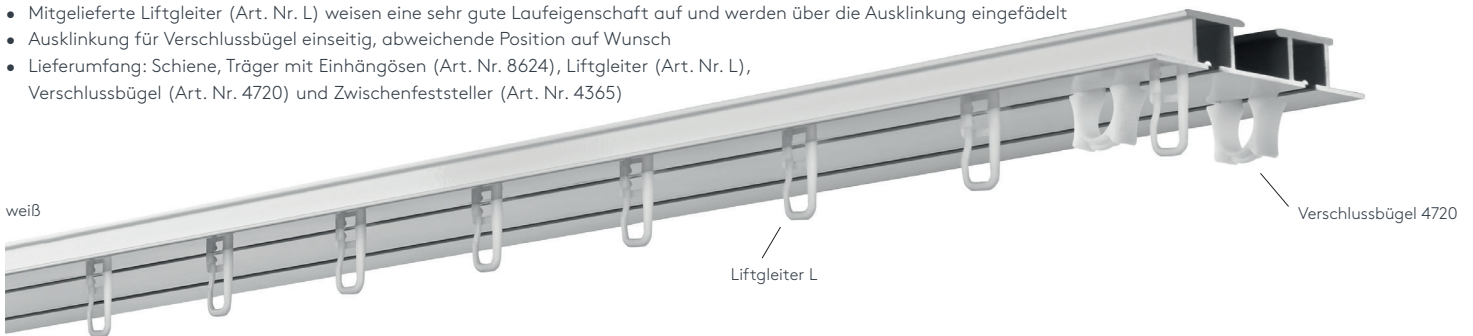
vorgebohrt mit Schraube, Dübel und Abdeckkappe 7123



Besondere Merkmale Aluschiene Art. Nr. 862/2

- Mitgelieferte Liftgleiter (Art. Nr. L) weisen eine sehr gute Laufeigenschaft auf und werden über die Ausklinkung eingefädelt
- Ausklinkung für Verschlussbügel einseitig, abweichende Position auf Wunsch
- Lieferumfang: Schiene, Träger mit Einhängösen (Art. Nr. 8624), Liftgleiter (Art. Nr. L), Verschlussbügel (Art. Nr. 4720) und Zwischenfeststeller (Art. Nr. 4365)

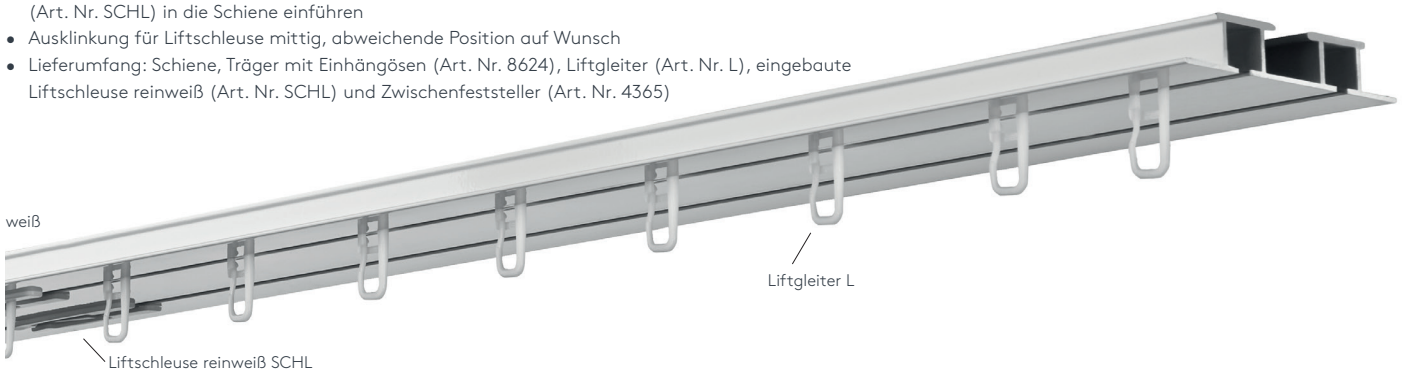
weiß



Besondere Merkmale Aluschiene Art. Nr. 862L/2

- Mitgelieferte Liftgleiter (Art. Nr. L) lassen sich mittels separatem Liftstab (Art. Nr. LSTB1 oder LSTB2) durch die eingebaute Liftschleuse (Art. Nr. SCHL) in die Schiene einführen
- Ausklinkung für Liftschleuse mittig, abweichende Position auf Wunsch
- Lieferumfang: Schiene, Träger mit Einhängösen (Art. Nr. 8624), Liftgleiter (Art. Nr. L), eingebaute Liftschleuse reinweiß SCHL und Zwischenfeststeller (Art. Nr. 4365)

weiß



Biegungen / Gehrung

| | Art. Nr. | Bezeichnung |
|--------------------------------------|----------|---|
| <p>Innengehrung Außengehrung</p> | 6499 | Gehrungsschnitt Innen- oder Außengehrung, Standard 90° jeder beliebige Winkel von 90–180° möglich (bitte Skizze beilegen) per Gehrung (zwei Schnitte) |

Einzelteile

| | Art. Nr. | Bezeichnung |
|---------|-------------------------|--|
| | 862STG | Profil 862 METRO Aluminium, weiß RAL 9016, ohne Zubehör ohne Ausklinkung, ohne Vorbohrung Lagerlänge 6 m, per lfm |
| | 862STG ABG | abgelängt nach Maß, per lfm |
| | 6496 | Vorbohrung lt. Vorschlag in Preisliste, abweichende Anzahl der Bohrlöcher auf Wunsch, ohne Montageset |
| | 6492 | Schleusenstanzung zweiläufig, ohne Liftschleuse für zwei Stanzungen |
| | 6495 | Ausklinkung für Verschlussbügeln zweiläufig, ohne Verschlussbügeln für zwei Ausklinkungen |
| | 840STG 840STG ABG | Nischenprofil Aluminium, weiß RAL 9016 beidseitig verwendbar Lagerlänge 6 m, per lfm abgelängt nach Maß, per lfm |
| | 8623 | Profilverbinder 862 METRO Metall, alu per Stk. |
| | 8624 | Träger Stahl, verzinkt per Stk. |
| o. Abb. | 7123 | Montageset 862 METRO Schraube, 5er Dübel und Abdeckkappe weiß per Set |
| | 4720 | Verschlussbügel Kunststoff, weiß zwei Verschlussbügel erforderlich per Stk. |
| | SCHL | Liftschleuse Kunststoff, reinweiß zwei Liftschleusen erforderlich per Stk. |
| | LSTB1 | Liftstab bis Raumhöhe 260 cm per Stk. |
| | LSTB2 | Liftstab bis Raumhöhe 300 cm per Stk. Mit dem Liftstab kann der Vorhang über die Schleuse vom Boden aus bequem eingefädelt werden. |



SONNENSCHUTZ
UND VORHANGSCHIENEN
nach Maß