

ALUSCHIENEN 642 PROJEKT



Universelle Objektschiene zweiläufig, auch mit Liftschleuse möglich



Montage

Decke oder Wand

max. Vorhanggewicht

15 kg

Schienenfarben

weiß (RAL 9016)
schwarz (RAL 9005)
grau (RAL 9006)
RAL-Sonderlackierung auf
Wunsch (gegen
Aufzahlung)

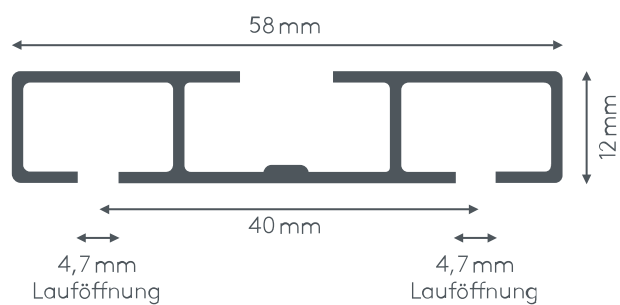
Biegeradius (Standard)

keine Biegung möglich

Gut zu wissen

Trägeranzahl für 100cm: 3
Gleiteranzahl bei 100cm: 32

Querschnitt



ALUSCHIENE



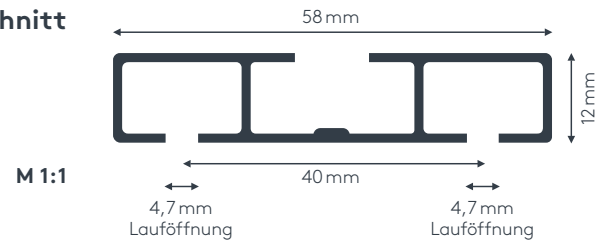
642 PROJEKT
OBJEKTSCHIENE



642 PROJEKT

OBJEKTSCHIENE

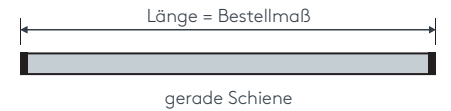
Querschnitt



Allgemeine Produktmerkmale

- Universelle Objektschiene geeignet für Vorhänge bis max. 15 kg Vorhangsgesamtgewicht
- Montage an die Decke oder Wand
- Schiene zweiläufig, standardmäßig in weiß pulverbeschichtet RAL 9016
- Pulverbeschichtet in beliebiger RAL-Farbe (Art. Nr. ALU-RAL) gegen Aufzählung
- Schienen über 6 m Länge werden mittig geteilt, abweichende Teilung auf Wunsch
- Schiene vorgebohrt mit Lochabstand zwischen 40 und 70 cm
- Gehrung (Art. Nr. 6499) gegen Aufzählung
- Keine Biegungen möglich

Maßanleitung



Tipp: Bei Aluschiene von Wand zu Wand ergibt sich die Länge = Mauerlichte abzüglich 1 cm Luft.

Besondere Merkmale Aluschiene Art. Nr. 642

- Ohne Ausklinkung
- Lieferumfang: Schiene, Montagematerial für Decke oder Wand und Enddeckel (Art. Nr. 6421)



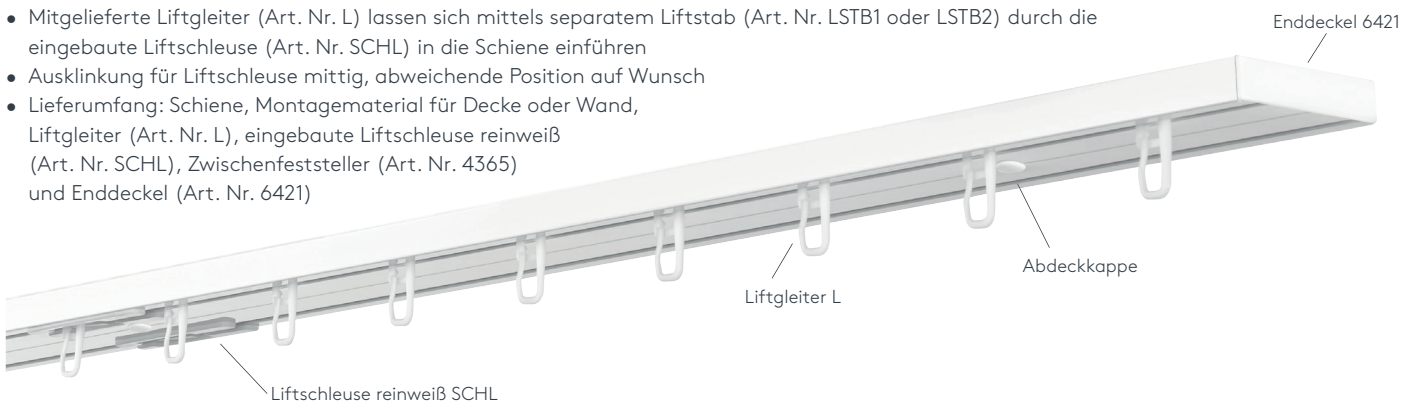
Besondere Merkmale Aluschiene Art. Nr. 642/2

- Mitgelieferte Liftgleiter (Art. Nr. L) weisen eine sehr gute Laufeigenschaft auf und werden über die Ausklinkung eingefädelt
- Ausklinkung für Verschlussbügel rechts, abweichende Position auf Wunsch
- Lieferumfang: Schiene, Montagematerial für Decke oder Wand, Liftgleiter (Art. Nr. L), Verschlussbügel (Art. Nr. 4720), Zwischenfeststeller (Art. Nr. 4365) und Enddeckel (Art. Nr. 6421)



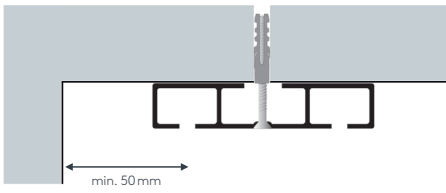
Besondere Merkmale Aluschiene Art. Nr. 642L/2

- Mitgelieferte Liftgleiter (Art. Nr. L) lassen sich mittels separatem Liftstab (Art. Nr. LSTB1 oder LSTB2) durch die eingebaute Liftschleuse (Art. Nr. SCHL) in die Schiene einführen
- Ausklinkung für Liftschleuse mittig, abweichende Position auf Wunsch
- Lieferumfang: Schiene, Montagematerial für Decke oder Wand, Liftgleiter (Art. Nr. L), eingebaute Liftschleuse reinweiß (Art. Nr. SCHL), Zwischenfeststeller (Art. Nr. 4365) und Enddeckel (Art. Nr. 6421)



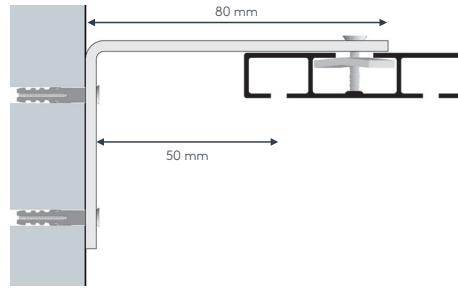
• Deckenmontage DM

Schraube, Dübel und Abdeckkappe 7123



• Wandmontage WM

Wandträger 6423



Weitere Wandträger siehe Technikteil im Register „Einzelteile“.

Einzelteile

	Art. Nr.	Bezeichnung
		Profil 642 PROJEKT Aluminium, weiß, ohne Zubehör ohne Ausklinkung, ohne Vorbohrung
	642STG	Lagerlänge 6 m, per lfm
	642STGABG	abgelängt nach Maß, per lfm
	6496	Vorbohrung lt. Vorschlag in Preistabelle, abweichende Anzahl der Bohrlöcher auf Wunsch, ohne Montageset per lfm
	6492	Schleusenstanzung einläufig, ohne Liftschleuse per Stanzung
	6495	Ausklinkung für Verschlussbügel einläufig, ohne Verschlussbügel per Ausklinkung

	Art. Nr.	Bezeichnung
	6422	Profilverbinder 642 PROJEKT Kunststoff, weiß per Stk.
	6421	Enddeckel 642 PROJEKT Kunststoff, weiß beidseitig verwendbar per Stk.
o. Abb.	7123	Montageset 642 PROJEKT Schraube, 5er Dübel und Abdeckkappe weiß per Set
	6423	Wandträger 642 PROJEKT Metall, weiß Winkellänge 80 mm per Stk.
	4720	Verschlussbügel Kunststoff, weiß per Stk.
	SCHL	Liftschleuse Kunststoff, reinweiß per Stk.
	LSTB1	Liftstab bis Raumhöhe 260 cm per Stk.
	LSTB2	Liftstab bis Raumhöhe 300 cm per Stk. Mit dem Liftstab kann der Vorhang über die Schleuse vom Boden aus bequem eingefädelt werden.

Gehung

	Art. Nr.	Bezeichnung
	6499	Gehungsschnitt Innen- oder Außengehung, Standard 90° jeder beliebige Winkel von 90-180° möglich (bitte Skizze beilegen) per Gehung (zwei Schnitte)



SONNENSCHUTZ
UND VORHANGSCHIENEN
nach Maß