

ALUSCHIENEN 460 SPEED



Halbrunde Deckenschiene, auch für Roller geeignet



Montage

Decke

max. Vorhanggewicht

11 kg

Schienenfarben

weiß (RAL 9016)
schwarz (RAL 9005)
alu natur eloxiert
RAL-Sonderlackierung auf
Wunsch (gegen
Aufzahlung)

Biegeradius

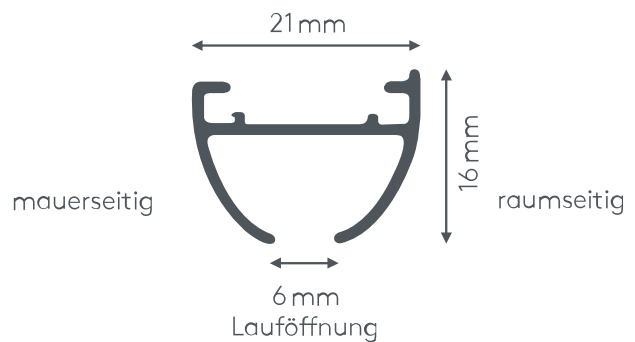
14 cm

Gut zu wissen

Schiene einläufig:
Trägeranzahl für 100cm: 4
Gleiteranzahl bei 100cm: 16

Schiene zweiläufig:
Trägeranzahl für 100cm: 8
Gleiteranzahl bei 100cm: 32

Querschnitt



ALUSCHIENE



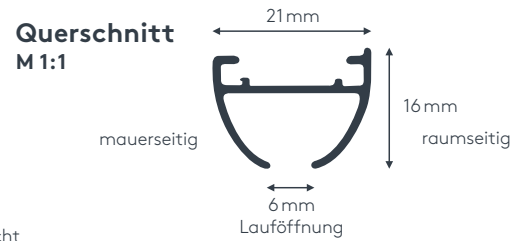
460 SPEED
SCHLEUDERSCHIENE



460 SPEED SCHLEUDERSCHIENE

Produktmerkmale

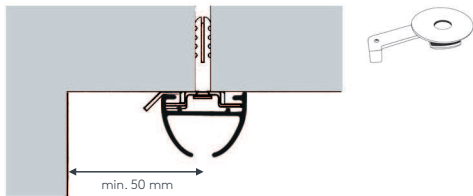
- Halbrunde Schiene geeignet für leichte bis mittelschwere Vorhänge bis max. 11 kg Vorhangsgesamtgewicht
- Ab 5 kg Vorhangsgewicht Roller mit Stahlachse (Art. Nr. 4330) und Metallhaken (Art. Nr. 4806) gegen Aufzählung (Art. Nr. AUFPRROLL) empfohlen
- Montage nur an die Decke – auf Holz- oder Massivdecken
- Schiene ein- oder zweiläufig, standardmäßig in weiß pulverbeschichtet RAL 9016 oder alu natur eloxiert
- Pulverbeschichtet in beliebiger RAL-Farbe (Art. Nr. ALU-RAL) gegen Aufzählung
- Ausklinkung für Feststeller rechts, abweichende Position auf Wunsch
- Schienen über 6 m Länge werden mittig geteilt, abweichende Teilung auf Wunsch
- Standardzubehör: Deckenspanner aus Metall (Art. Nr. 4510), Twist-Gleiter (Art. Nr. 4922), Zwischenfeststeller (Art. Nr. 4277), Ösenfeststeller (Art. Nr. 4722) und Enddeckel (Art. Nr. 4502)
- Auf Wunsch mit Click-Gleitern (Art. Nr. 4822), Click-Gleitern mit drehbarer Öse (Art. Nr. 4828), X-Gleitern Teflon (Art. Nr. 4824), X-Gleitern Teflon mit drehbarer Öse (Art. Nr. 4825), Klixi-Drehgleitern (Art. Nr. 4826), Ösen-Gleitern mit Kunststoffhaken (Art. Nr. 4263 und 4803) ohne Aufzählung erhältlich, siehe Technikteil
- Runde Retouren, Rundbögen, Horizontal- und Erkerbögen, Gehrungen gegen Aufzählung möglich



einläufig:

• Deckenmontage DM

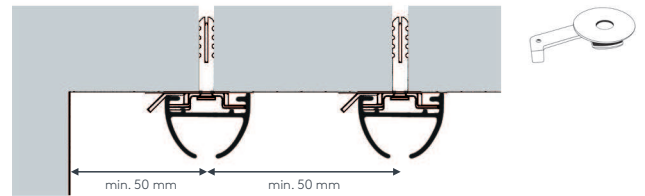
Deckenspanner aus Metall Art. Nr. 4510



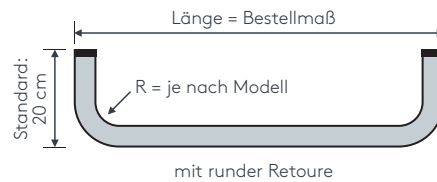
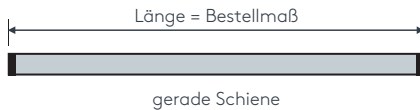
zweiläufig:

• Deckenmontage DM

Deckenspanner aus Metall Art. Nr. 4510



Maßanleitung



Tipp: Bei Aluschiene von Wand zu Wand ergibt sich die Länge = Mauerlichte abzüglich 1 cm Luft.



Biegungen / Gehrung

	Art. Nr.	Bezeichnung
<p>einläufig zweiläufig</p>	<p>4537 4538</p>	<p>Runde Retoure (bis 30 cm) Standard-Retourenlänge 20 cm Standardinnenradius R = 14 cm, 90° Winkel</p> <p>runde Retoure links, per Stk. runde Retoure rechts, per Stk.</p>
<p>Innenrundbogen Außenrundbogen</p>	4540	<p>Rundbogen einläufig Standardinnenradius R = 14 cm, 90° Winkel Innen- oder Außenrundbogen</p> <p>per Bogen</p>
<p>Innenrundbogen Außenrundbogen</p>	4541	<p>Rundbogen zweiläufig Standardinnenradius R = 14 cm, 90° Winkel Innen- oder Außenrundbogen</p> <p>per 2-lfg. Bogen</p>
	4528	<p>Horizontalbogen Segmentbogen lt. Schablone und größere Radien</p> <p>Grundpreis bis 6 m Schienenlänge, per Anlage Grundpreis bis 12 m Schienenlänge, per Anlage</p>
<p>Erkerbogen mit vier Einzelbiegungen</p>	4517	<p>Erkerbogen Beliebiger Verlauf – Biegungen zwischen geraden Segmenten mit Standardinnenradius R = 14 cm lt. Schablone jeder beliebige Winkel möglich</p> <p>per Einzelbiegung</p>
<p>Innengehrung Außengehrung</p>	6499	<p>Gehrungsschnitt Innen- oder Außengehrung, Standard 90° jeder beliebige Winkel von 90–180° möglich (bitte Skizze beilegen)</p> <p>per Gehrung (zwei Schnitte)</p>

Einzelteile

	Art. Nr.	Bezeichnung
	<p>460STG 460STG ABG</p>	<p>Profil 460 SPEED Aluminium, weiß oder alu, ohne Ausklinkung, ohne Zubehör</p> <p>Lagerlänge 6 m, per lfm abgelängt nach Maß, per lfm</p>
	4503	<p>Profilverbinder 460 SPEED Metall</p> <p>per Stk.</p>
	4502	<p>Enddeckel 460 SPEED Kunststoff, weiß oder grau</p> <p>per Stk.</p>
	4510	<p>Deckenspanner 460 SPEED Metall, alu</p> <p>per Stk.</p>



SONNENSCHUTZ
UND VORHANGSCHIENEN
nach Maß